

巻線多回転形ポテンシオメーター
Wire-Wound Multi-Turn Potentiometers

RRT

- 設定用多回転 (5, 10回転) ポテンシオメーター
- Multi-Turn (5, 10turns) Potentiometers
- RoHS対応品
- RoHS Complied



■電氣的、機械的特性 Electrical and mechanical characteristics

項目 Item	RRT 5	RRT 10
定格電力 Power ratings	1W	2W
抵抗値範囲 Resistance range	50Ω~50kΩ	100Ω~100kΩ
抵抗値許容差 Resistance tolerance	±5%	
最高使用電圧 Maximum operating voltage	DC250V	
単独直線性 Independent linearity	規格一覧表による See the specification chart	
分解度 Resolution	規格一覧表による See the specification chart	
残留抵抗値 Residual resistance	0.5% max.	
等価雑音抵抗 Equivalent noise resistance	100Ω max.	
絶縁抵抗 Insulation resistance	DC500V 1000MΩ min.	
絶縁耐圧 Dielectric strength	AC1000V for one minute	
電氣的回転角 Electrical angle nominal	1800°	3600°
機械的回転角 Mechanical angle nominal	1800° 5回転 5 turns	3600° 10回転 10 turns
回転トルク Rotation torque	9.8×10 ⁻³ N·m (100gf·cm) max.	
回転止強度 Stopper strength	3.9×10 ⁻¹ N·m (4kgf·cm) min.	
端子部半田耐熱性 Soldering heat resistance at Terminals	350±10°C for 5 seconds	
ナット締め付けトルク Nut tightening torque	7.8×10 ⁻¹ N·m (8kgf·cm) max.	
重量 Weight	11g	16g

■環境特性 Environmental characteristics

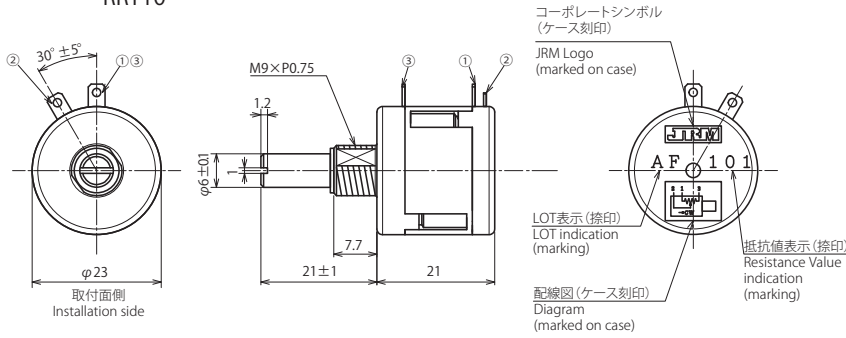
動作温度範囲 Operating temperature range	-55°C~125°C
抵抗温度係数 Resistance temperature coefficient	100ppm max.

* 抵抗温度係数50ppmはカスタム対応致します。 RRT will be customized for 50ppm of resistance temperature coefficient.

■規格 Standards

●形状・寸法 Configuration(mm)

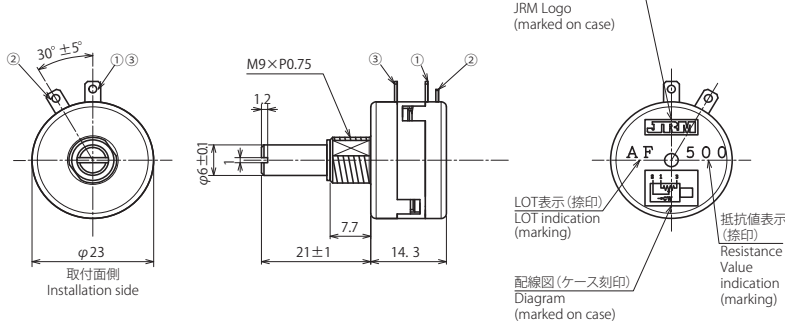
・RRT10



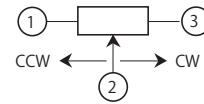
シャフト Shaft	寸法 Dimensions(mm)
M	21
S	16

シャフトM typeが標準品です。Shaft M type is a standard model.
シャフトS typeはカスタム品です。Shaft S type is a custom model.

・RRT5



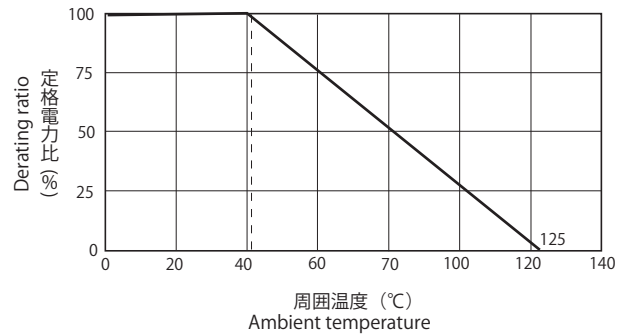
●端子配線図 Terminal wiring diagram



●仕様 Specifications

抵抗値 (Ω) Resistance	直線性 Linearity (%)		分解度 Resolution (%)	
	RRT 5	RRT 10	RRT 5	RRT 10
50	0.4	—	0.09	—
100	0.4	0.35	0.08	0.05
200	0.35	0.35	0.07	0.04
500	0.35	0.3	0.06	0.04
1k	0.3	0.3	0.05	0.03
2k	0.3	0.3	0.04	0.03
5k	0.3	0.25	0.025	0.025
10k	0.25	0.25	0.025	0.02
20k	0.25	0.25	0.02	0.011
50k	0.25	0.25	0.015	0.008
100k	—	0.25	—	0.007

●定格電力軽減曲線 Power Derating Curve



■製作抵抗値 Resistance values

() 内 抵抗値コード Resistance code

抵抗値 (Ω)	50	100	200	500	1k	2k	5k	10k	20k	50k	100k
(抵抗値コード)	(500)	(101)	(201)	(501)	(102)	(202)	(502)	(103)	(203)	(503)	(104)

(50ΩはRRT5のみ,100kΩはRRT10のみ。50Ω is available for only RRT5, and 100kΩ is for only RRT10.)

■品番コード Explanation of Part Number

RRT (K) 10 103 (個別仕様 Customer Specification)

