



トランジスタ用小型トランス

サンスイの伝統的な製品"STシリーズ"は生産を開始した昭和32年当時の機種ST-11、ST-32を始めとして、時代に応じてラインナップを充実させながら、長年にわたりご愛用頂いております。時代とともに改良を積み重ねながら、あくまでもパーマロイ鉄心、ポリウレタン電線等、ハイグレードの材料を効果的に使用するという思想は不変です。

サンスイの"STシリーズ"は主として信号伝送用として使用され、高性能、高信頼性、高品質で広く各分野で高く評価されています。リード線引出タイプと、プリント基板用のピンタイプがございます用途にあわせてお選びください。

インプットトランス

品名	インピーダンス		直流抵抗		巻数比	形状	リード色別	寸法図 No.	質量 (g)
	一次	二次	一次	二次					
ST-10A	30KΩ	1KΩ	875Ω	88Ω	5.4 : 1	CBH-14リード	A	⑥	7
ST-11A	20KΩ	1KΩ	670Ω	78Ω	4.49 : 1	CBH-14リード	A	⑥	7
ST-12A	100KΩ	1KΩ	1.27KΩ	45Ω	10.1 : 1	CBH-14リード/ピン	A	⑥ / ⑪	7
ST-14	500KΩ	1KΩ	6.2KΩ	32Ω	22.4 : 1	CB-19リード	A	⑦	13
ST-15A	50KΩ	1KΩ	1.19KΩ	135Ω	7.07 : 1	CBH-14リード	A	⑥	7
ST-16	300KΩ	1KΩ	3.6KΩ	63Ω	17.91 : 1	CB-19リード	A	⑦	14

絶縁及び耐電圧、絶縁抵抗...DC100Vにて100MΩ以上
耐電圧...AC100V、10秒間

ドライバートランス

品名	インピーダンス		直流抵抗		巻数比	形状	リード色別	寸法図 No.	質量 (g)
	一次	二次	一次	二次					
ST-17A	25KΩ	※ 10KΩ	1.15KΩ	570Ω	1.60 : 1	CB-19リード/ピン	C	⑦ / ⑫	13
ST-20A	10KΩ	1KΩ	470Ω	78Ω	3.16 : 1	CBH-14リード/ピン	A	⑥ / ⑪	6.5
ST-21	10KΩ	※ 2KΩ	630Ω	120Ω	2.24 : 1	CB-19リード/ピン	C	⑦ / ⑫	13
ST-22	8KΩ	※ 2KΩ	390Ω	120Ω	2 : 1	CB-19リード/ピン	C	⑦ / ⑫	13
ST-23	2KΩ	※ 2KΩ	300Ω	170Ω	1 : 1	CB-19リード/ピン	C	⑦ / ⑫	13
ST-24	1KΩ	※ 2KΩ	57Ω	160Ω	0.7 : 1	CB-19リード/ピン	C	⑦ / ⑫	13
ST-25A	4KΩ	※ 2KΩ	250Ω	160Ω	1.38 : 1	CB-19リード	C	⑦	13
ST-26	20KΩ	※ 1KΩ	1.6KΩ	73Ω	4.38 : 1	CB-19リード/ピン	C	⑦ / ⑫	13
ST-27	20KΩ	※ 2KΩ	1.6KΩ	130Ω	3.13 : 1	CB-19リード	C	⑦	13
ST-28	20KΩ	※ 4KΩ	1.6KΩ	250Ω	2.20 : 1	CB-19リード/ピン	C	⑦ / ⑫	13
ST-29A	2.5KΩ	※1.5KΩ	165Ω	110Ω	1.28 : 1	CB-19リード	C	⑦	13
ST-34	5KΩ	※ 1KΩ	244Ω	89Ω	2.17 : 1	CB-19リード	C	⑦	15
ST-52	600Ω	※ 2KΩ	37Ω	165Ω	0.522 : 1	CB-28リード	C	⑦	59
ST-53A	750Ω	※ 350Ω	41Ω	30Ω	1.43 : 1	CB-28リード	C	⑦	59
ST-54	※ 400Ω	※ 45Ω	19Ω	2.6Ω	2.9 : 1	CB-35リード	E	⑧	84
ST-55A	※ 750Ω	※ 120Ω	35Ω	8.3Ω	2.42 : 1	CB-35リード	E	⑧	84
ST-56A	※ 500Ω	※ 150Ω	39Ω	12.5Ω	1.72 : 1	CB-41リード	E	⑨	149
ST-57A	※ 300Ω	※ 35Ω	20Ω	3.2Ω	2.76 : 1	CB-41リード	E	⑨	149
ST-58	5KΩ	※ 2KΩ	260Ω	164Ω	1.53 : 1	CB-19リード	C	⑦	14
ST-59	25KΩ	※ 1KΩ	1.65KΩ	71Ω	4.67 : 1	CB-19リード	C	⑦	14
ST-71	600Ω	※ 600Ω	56Ω	55Ω	1 : 1	CB-19リード/ピン	C	⑦ / ⑫	14
ST-72	600Ω	※ 1KΩ	51Ω	83Ω	0.74 : 1	CB-19リード/ピン	C	⑦ / ⑫	14
ST-73A	1KΩ	※ 1KΩ	84Ω	83Ω	1 : 1	CB-19リード/ピン	C	⑦ / ⑫	13
ST-75	10KΩ	※ 600Ω	420Ω	21Ω	4.15 : 1	CB-19リード/ピン	C	⑦ / ⑫	13
ST-76A	3KΩ	※1.2KΩ	141Ω	58Ω	1.54 : 1	CB-19リード	C	⑦	13
ST-78	10KΩ	※10KΩ	330Ω	420Ω	1 : 1	CB-19リード/ピン	C	⑦ / ⑫	13
ST-79A	※ 600Ω	※ 40Ω	36Ω	2.5Ω	3.68 : 1	CB-28リード/ピン	E	⑦ / ⑬	60
ST-92	1.3KΩ	150Ω×2 (※ 600Ω)	73Ω	21.5Ω×2	2.9×2	CB-28リード	H	⑦	60

アウトプットトランス

品名	出力(W)	インピーダンス		直流抵抗		巻数比	形状	リード色別	寸法図No.	質量(g)
		一次	二次	一次	二次					
ST-30A	0.02	▲ 12.5KΩ	50KΩ	540Ω	1.25KΩ	1 : 2	CBH-14リード	D	⑥	6.5
ST-31	0.2	※ 500Ω	3.2Ω	36.5Ω	0.24Ω	12.3 : 1	CB-19リード	B	⑦	13
ST-32	0.2	※ 1200Ω	8.0Ω	60Ω	0.62Ω	12.0 : 1	CB-19リード/ピン	B	⑦ / ⑫	13
ST-33	0.2	※ 800Ω	4Ω、8.0Ω	46.9Ω	0.66Ω	9.5 : 1	CB-19リード	F	⑦	14
ST-41A	0.7	※ 200Ω	4Ω、8.0Ω	11.7Ω	0.53Ω	4.87 : 1	CB-28リード/ピン	F	⑦ / ⑬	59
ST-42	0.7	※ 300Ω	4Ω、8.0Ω	17Ω	0.53Ω	5.97 : 1	CB-28リード	F	⑦	59
ST-45	0.2	※ 600Ω	10.0Ω	34Ω	0.68Ω	7.75 : 1	CB-19リード/ピン	B	⑦ / ⑫	13
ST-46	0.7	※ 400Ω	4Ω、8.0Ω	25Ω	0.54Ω	6.87 : 1	CB-28リード	F	⑦	59
ST-48	0.7	※ 600Ω	4Ω、8.0Ω	34.5Ω	0.54Ω	8.41 : 1	CB-28リード/ピン	F	⑦ / ⑬	59
ST-60	3.0	※ 60Ω	4Ω、8.0Ω	3.5Ω	0.62Ω	2.58 : 1	CB-41リード	F	⑨	149
ST-62	3.0	※ 120Ω	4Ω、8.0Ω	6.5Ω	0.62Ω	3.66 : 1	CB-41リード	F	⑨	149
ST-65B	8.0	※ 40Ω	4、8、16Ω	1.7Ω	0.78Ω	1.52 : 1	CB-54Sリード	G	⑩	400
ST-67B	8.0	※ 25Ω	4、8、16Ω	0.91Ω	0.8Ω	1.22 : 1	CB-54Sリード	G	⑩	400
ST-81	0.2	※ 1KΩ	8Ω	57Ω	0.67Ω	10.8 : 1	CB-19リード/ピン	B	⑦ / ⑫	14
ST-82	0.2	※ 500Ω	8Ω	29Ω	0.67Ω	7.7 : 1	CB-19リード	B	⑦	14
ST-83	0.2	※ 400Ω	8Ω	21Ω	0.67Ω	6.85 : 1	CB-19リード/ピン	B	⑦ / ⑫	14

※印はセンタータップ付。 ▲印はオートトランス（チョーク兼用）。 直流抵抗許容値±20%

小型トランス寸法表

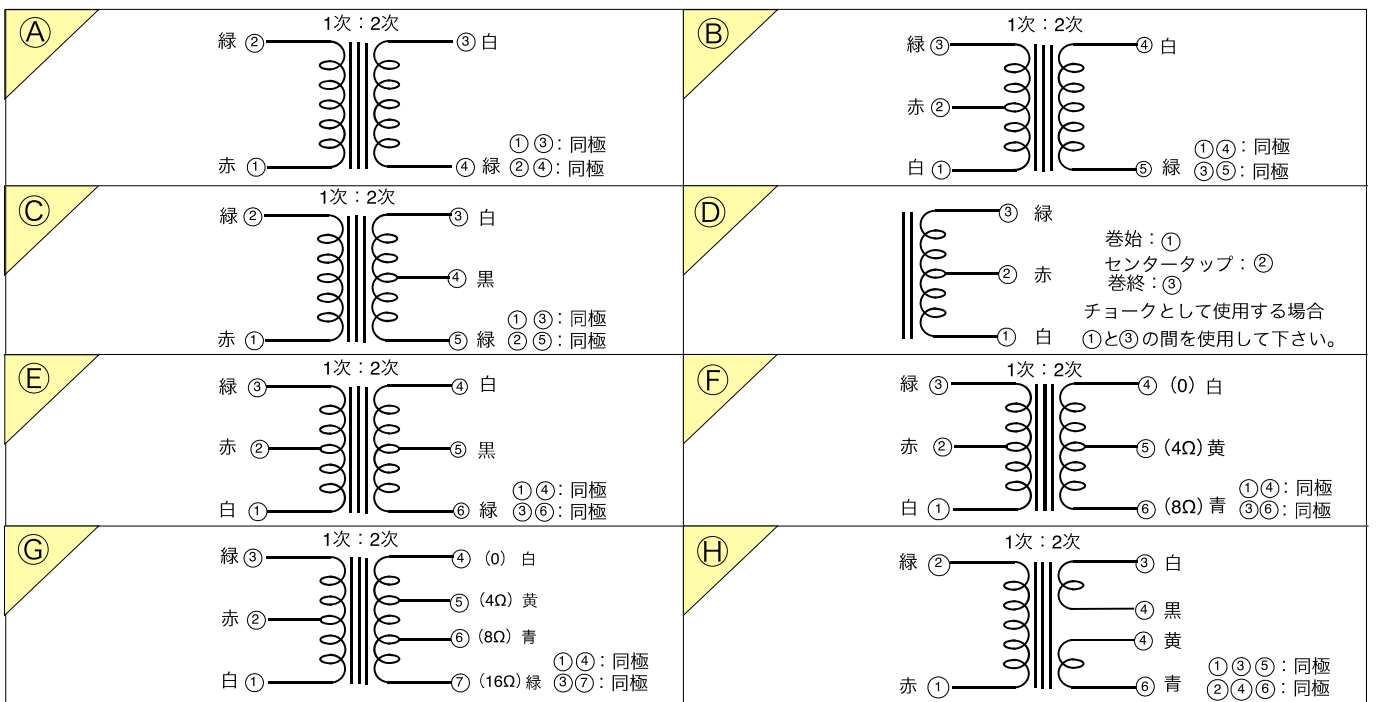
単位：mm

形状	A	B	C	D	E	F	G	H	I	t
CBH-14リード	14.5	13	14	6	2	4	9	12	6	0.3
CB-19リード	15.5	20	16.5	6	2	4	14	14	8	0.3
CB-28リード	26.5	29.5	25	12.5	5	6.5	19.5	22.5	12	0.5

形状	A	B	C	D	L	s	d	t	G
CB-35リード	31	37	28	12	43	49	3.5	0.5	26
CB-41リード	36	43	34	15.5	52	60	35 × 50	0.6	28
CB-54Sリード	49	56	48	23	66	79	45 × 65	0.6	35

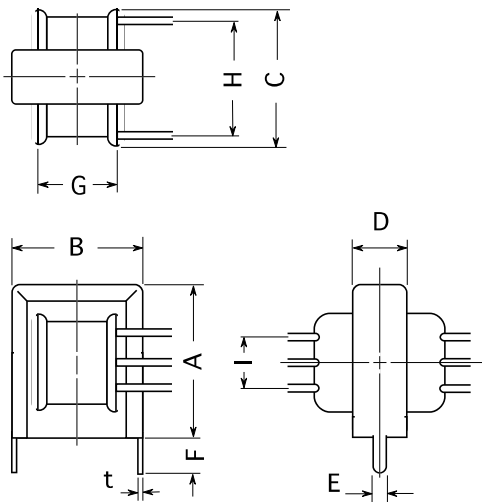
形状	A	B	C	D	E	F	G	H	I	t
CBH-14ピンタイプ	14.5	13	14	6	2	4	7.5	12	6	0.3
CB-19ピンタイプ	15.5	20	16.5	6	2	4	14	14	8	0.3
CB-28リードピンタイプ	26.5	29.5	25	12.5	5	6.5	19.5	22.5	12	0.5

リード線識別図（リード線引き出し面より見る）

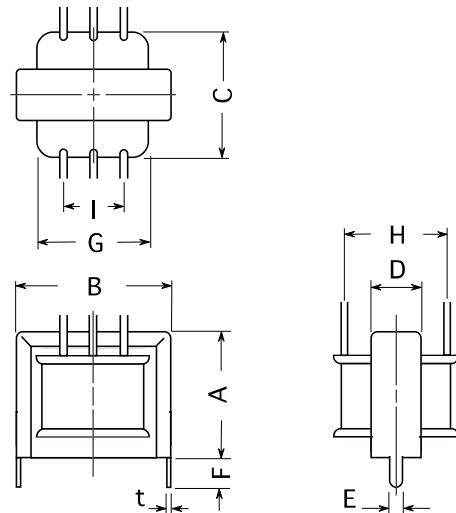


小型トランス寸法図

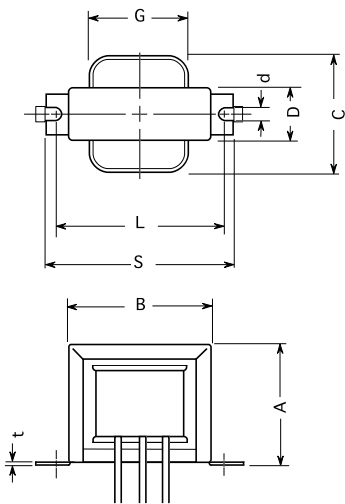
⑥ CBH-14リード型



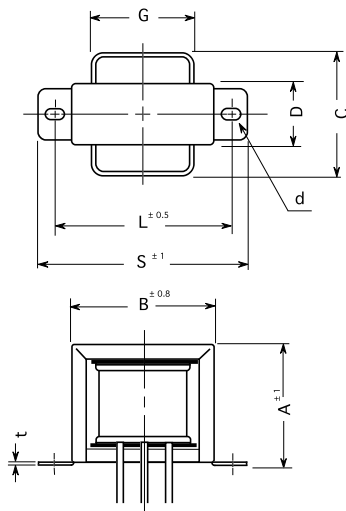
⑦ CB-19リード型・CB-28リード型



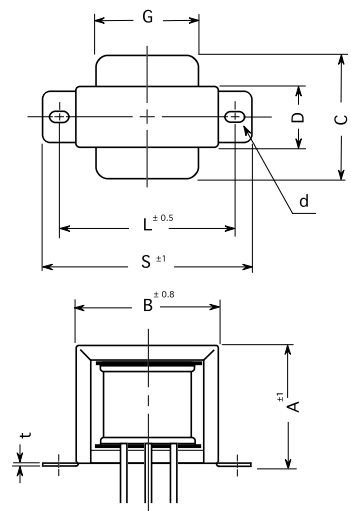
⑧ CB-35リード型



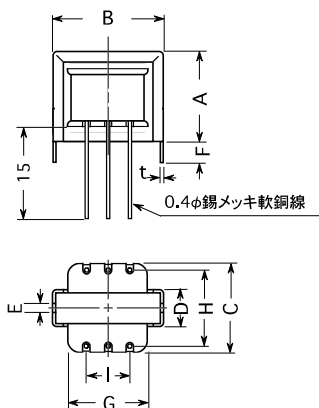
⑨ CB-41リード型



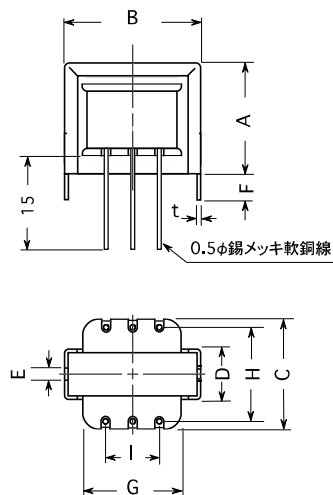
⑩ CB-54Sリード型



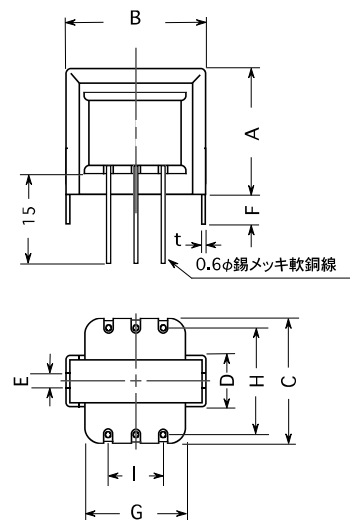
⑪ CB-14ピンタイプ
(CBL-12ピンタイプの改良型)



⑫ CB-19ピンタイプ

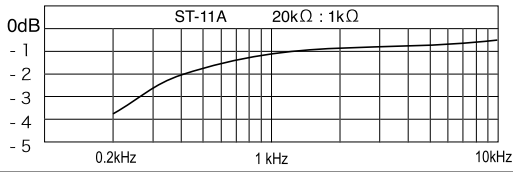


⑬ CB-28ピンタイプ

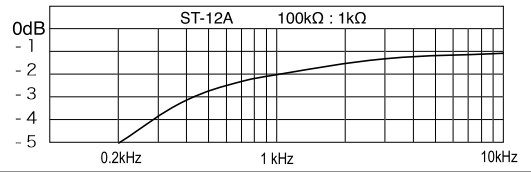


小型トランス (STシリーズ特性表)

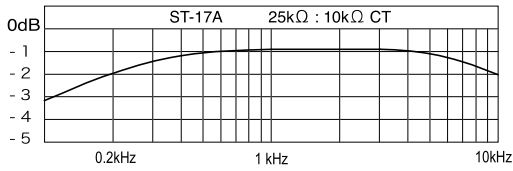
ST-11A



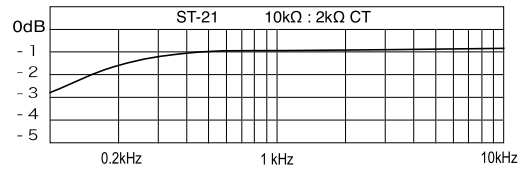
ST-12A



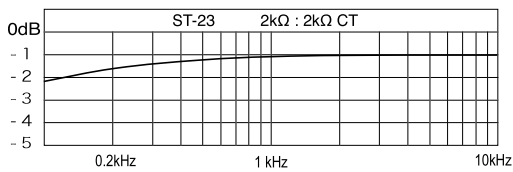
ST-17A



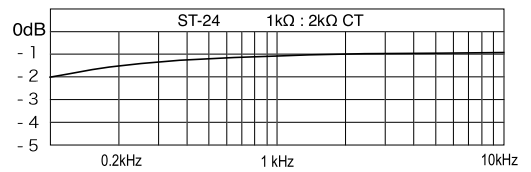
ST-21



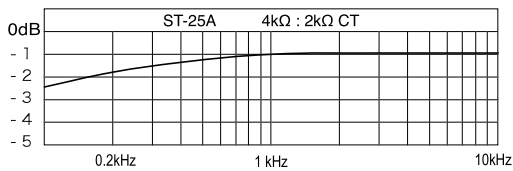
ST-23



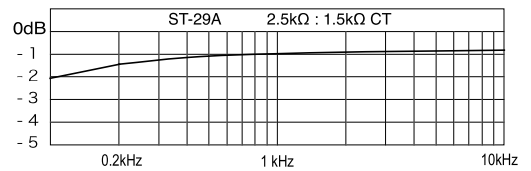
ST-24



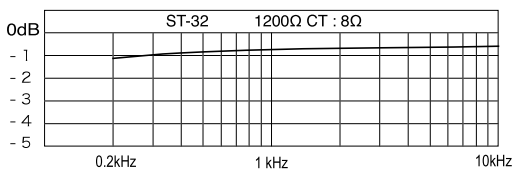
ST-25A



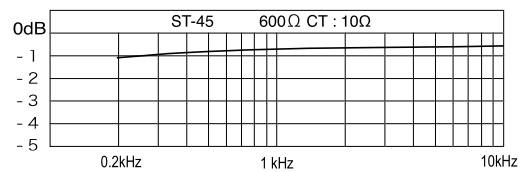
ST-29A



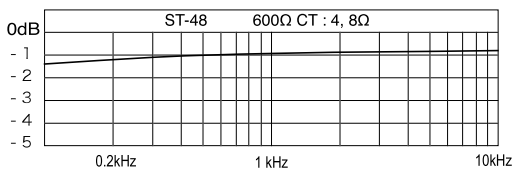
ST-32



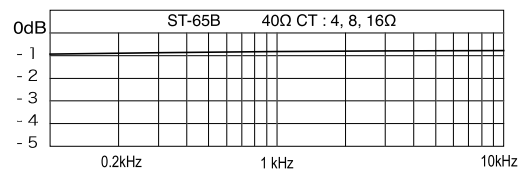
ST-45



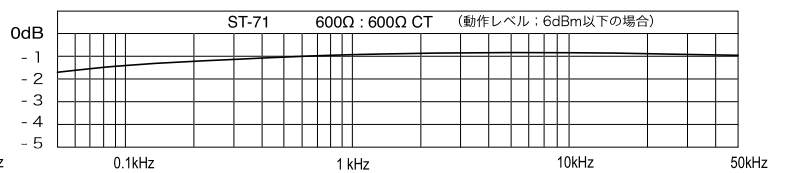
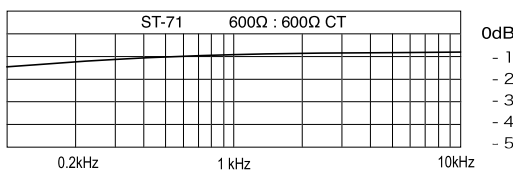
ST-48



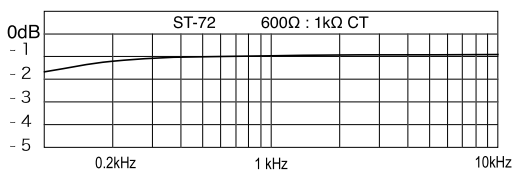
ST-65B



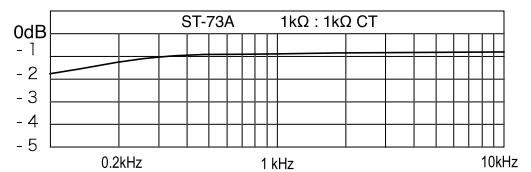
ST-71



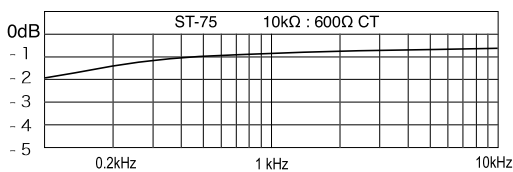
ST-72



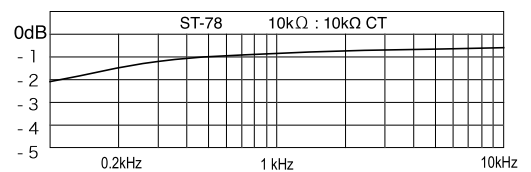
ST-73A



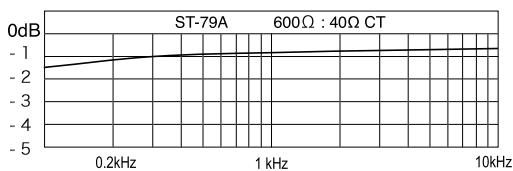
ST-75



ST-78



ST-79A



ST-92

