

版 数 REV.	年 月 日 DATE	CON NO.	変 更 内 容 DESCRIPTION	製 図 DR.	担 当 CHK.	査 閲 APPD.	承 認 APPD.
4	15.Nov.1999	45069	REDRAWN	J.IOHIYAMA	M.SASAKI	M.WATANABE	H.YASUI
5	28.Oct.2010	070905	REVISED POST MATERIAL	J.IOHIYAMA	N.UCHIYAMA	—	Y.MIZUSAWA
6	5.Jun.2011	072249	REVISED POST DIMENSION	—	N.UCHIYAMA	—	Y. MIZUSAWA

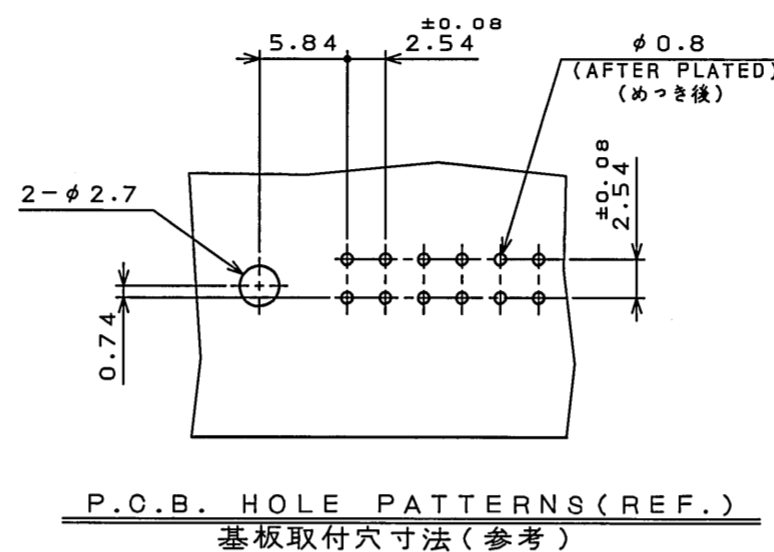
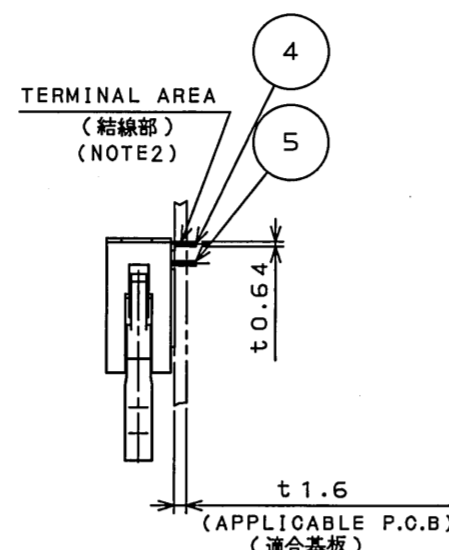
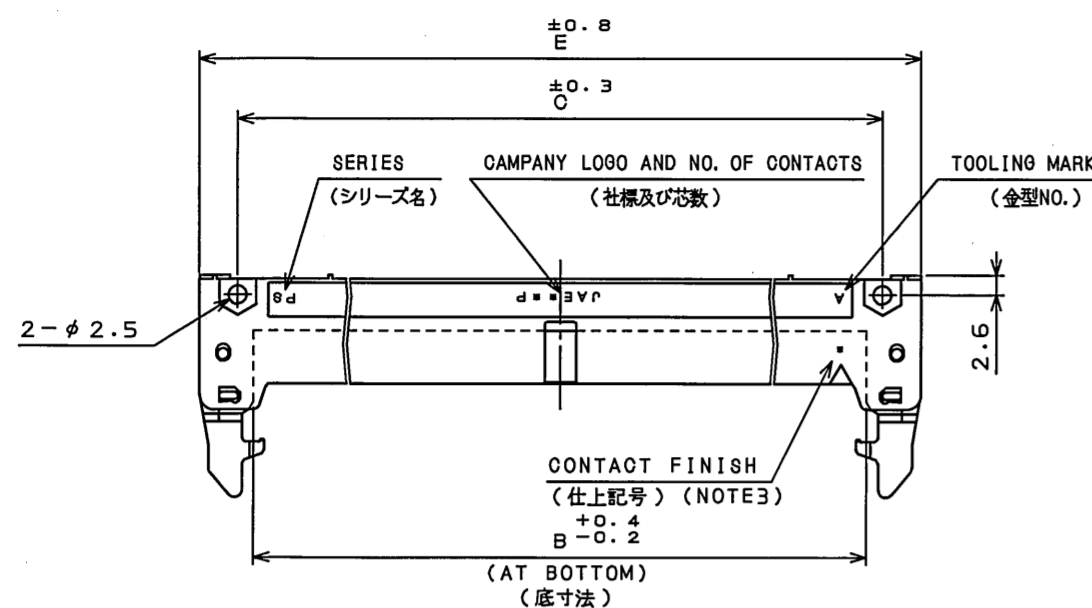


TABLE 1. PART NUMBER, NO. OF CONTACTS AND DIMENSION

PART NUMBER 名 称	NO. OF CONTACTS 芯 数	A	B	C	D	E
PS-10PE-D4LT1-LP※	10	10.16	17.66	21.84	27.94	32
PS-16PE-D4LT1-LP※	16	17.78	25.28	29.46	35.56	39.6
PS-20PE-D4LT1-LP※	20	22.86	30.36	34.54	40.64	44.7
PS-26PE-D4LT1-LP※	26	30.48	37.98	42.16	48.26	52.3
PS-30PE-D4LT1-LP※	30	35.56	43.06	47.24	53.34	57.4
PS-34PE-D4LT1-LP※	34	40.64	48.14	52.32	58.42	62.5
PS-40PE-D4LT1-LP※	40	48.26	55.76	59.94	66.04	70.1
PS-50PE-D4LT1-LP※	50	60.96	68.46	72.64	78.74	82.8
PS-60PE-D4LT1-LP※	60	73.66	81.16	85.34	91.44	95.5

TABLE 2. CONTACT FINISH

FINISH ※	1	2	3
CONTACT AREA 接触部	GOLD(0.1μm MIN.) OVER NICKEL NI上Au0.1μm以上	GOLD(0.3μm MIN.) OVER NICKEL NI上Au0.3μm以上	GOLD(0.76μm MIN.) OVER NICKEL NI上Au0.76μm以上
OTHER その他	GOLD FLASH OVER NICKEL NI上Auフラッシュ	GOLD FLASH OVER NICKEL NI上Auフラッシュ	GOLD FLASH OVER NICKEL NI上Auフラッシュ

NOTE 1. FOR THE 50 OR 60 CONTACT CONNECTORS, TWO POLARIZING GROOVES OF WHICH DISTANCE IS 22.86mm, ARE PROVIDED AT THE CENTER OF THE HOUSING. FOR THE OTHER CONTACT CONNECTORS, ONE POLARIZING GROOVE IS PROVIDED AT THE CENTER OF THE HOUSING.

2. THE FOUR CORNERS OF 0.64X0.44 TERMINAL PORTION WERE HIT SO THAT THIS TERMINAL CAN BE INSERTED INTO THE HOLE OF 0.7mm DIAMETER.

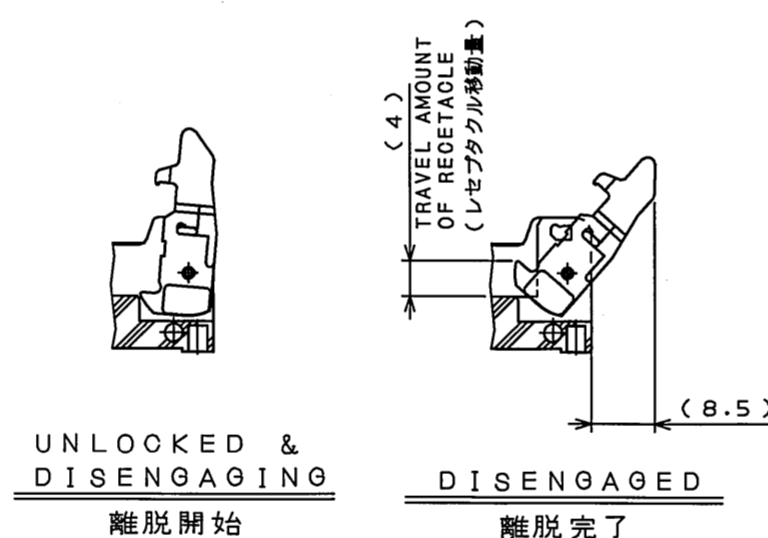
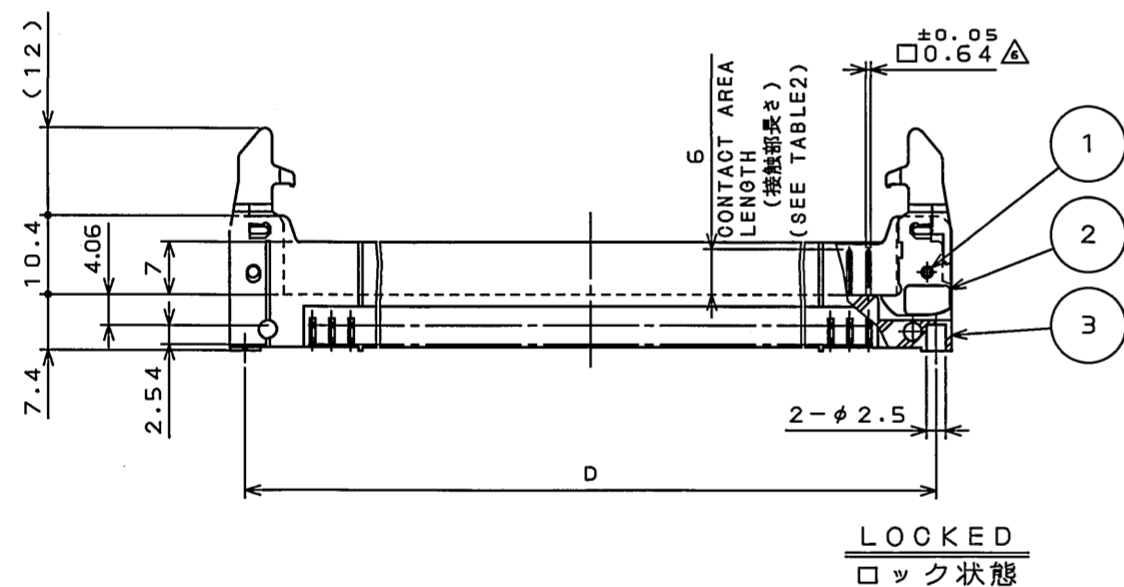
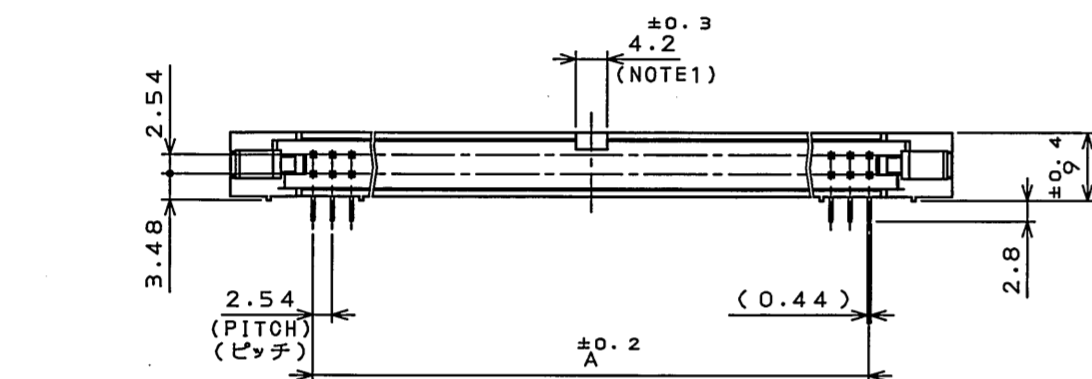
3. WHITE FINISH CODE MARKED.

注 1. 誤挿入防止溝を50,60芯はセンター振り分けにて22.86の間隔で2ヶ所。その他の芯数は中心に1ヶ所設ける。

2. 結線部はφ0.64×0.44を四隅面打ちし、φ0.7を挿入できる。

3. 仕上げ記号白色捺印

FINISH CODE 仕上記号※	MARKING 表示
1	NO MARKING 無表示
2	2 (MARK IN WHITE INK) 2を白色捺印
3	3 (MARK IN WHITE INK) 3を白色捺印



DESIGNATION
命名法

PS- ** PE - D4 LT1 - LP ※

CONTACT FINISH (SEE TABLE2)
仕上

SHIELDED PIN HEADER WITH LATCHES AND QUICK RELEASE (STAMPED POST USED)
離脱機構付き (プレスポスト使用)

TERMINAL LENGTH
結線部長さ

TERMINATION (T: THROUGH-HOLE TYPE)
ターミネーション (T: スルーホールタイプ)

RIGHT-ANGLE TYPE
アングルタイプ

CONTACT ROW AND SPACING (D: DOUBLE ROWS, 4: 2.54mm SPACING)
2列 2.54ピッチ

CONTACT ENGAGING LENGTH
接触部長さ

PIN SIDE
ピン側

NUMBER OF CONTACTS (SEE TABLE1)
芯数

SERIES PREFIX
シリーズ名

符号 NO.	名 称 DESCRIPTION	個 数 QTY.	材 料 MATERIAL	仕 上 FINISH	備 考 REMARKS
5	LOWER POST	SEE TABLE1	COPPER ALLOY △	SEE TABLE 2	
4	UPPER POST	SEE TABLE1	COPPER ALLOY △	SEE TABLE 2	
3	INSULATOR	1	P.B.T	NONE	UL94 V-0
2	LEVER	2	NYLON	NONE	UL94 V-0
1	SPRING PIN	2	STAINLESS STEEL	PASSIVATE	
仕様書 (SPECIFICATION) JACS-1133		第1版 (ORIGINAL DATE) 26.Jul.1979		尺 度 (SCALE) 2:1	シ リ ー ス (SERIES) PS
製 図 DR.		SAITO		名 称 (TITLE) JAPAN AVIATION ELECTRONICS INDUSTRY, LTD.	
担 当 CHK. Y.HAYASHIDA		製 図 DR.		PS- ** PE -D4LT1-LP※	
承 認 APPD. UCHIDA YAJIMA		製 図 DR.		PIN HEADER	
材 質 (GENERAL TOLERANCE)		製 図 DR.		図 面 番 号 (DRAWING NO.) SJ016357	
寸 法 (DIMENSION)		製 図 DR.		版 数 (REV.) 6	
角 度 (ANGLES)		製 図 DR.		製 量 (MASS)	
. ±0.8		製 図 DR.		製 量 (MASS)	
.X ±0.4		製 図 DR.		製 量 (MASS)	
.XX ±0.1		製 図 DR.		製 量 (MASS)	
.XXX ±		製 図 DR.		製 量 (MASS)	

Mouser Electronics

Authorized Distributor

Click to View Pricing, Inventory, Delivery & Lifecycle Information:

[JAE Electronics:](#)

[PS-60PE-D4LT1-LP1](#) [PS-40PE-D4LT1-LP1](#) [PS-26PE-D4LT1-LP1](#) [PS-20PE-D4LT1-LP1](#) [PS-30PE-D4LT1-LP1](#) [PS-34PE-D4LT1-LP1](#)