

品名	主位置
57-40XX0-XXD56	ナシ
57-40XX1-XXD56	A
57-40XX2-XXD56	B
57-40XX3-XXD56	C
57-40XX4-XXD56	D

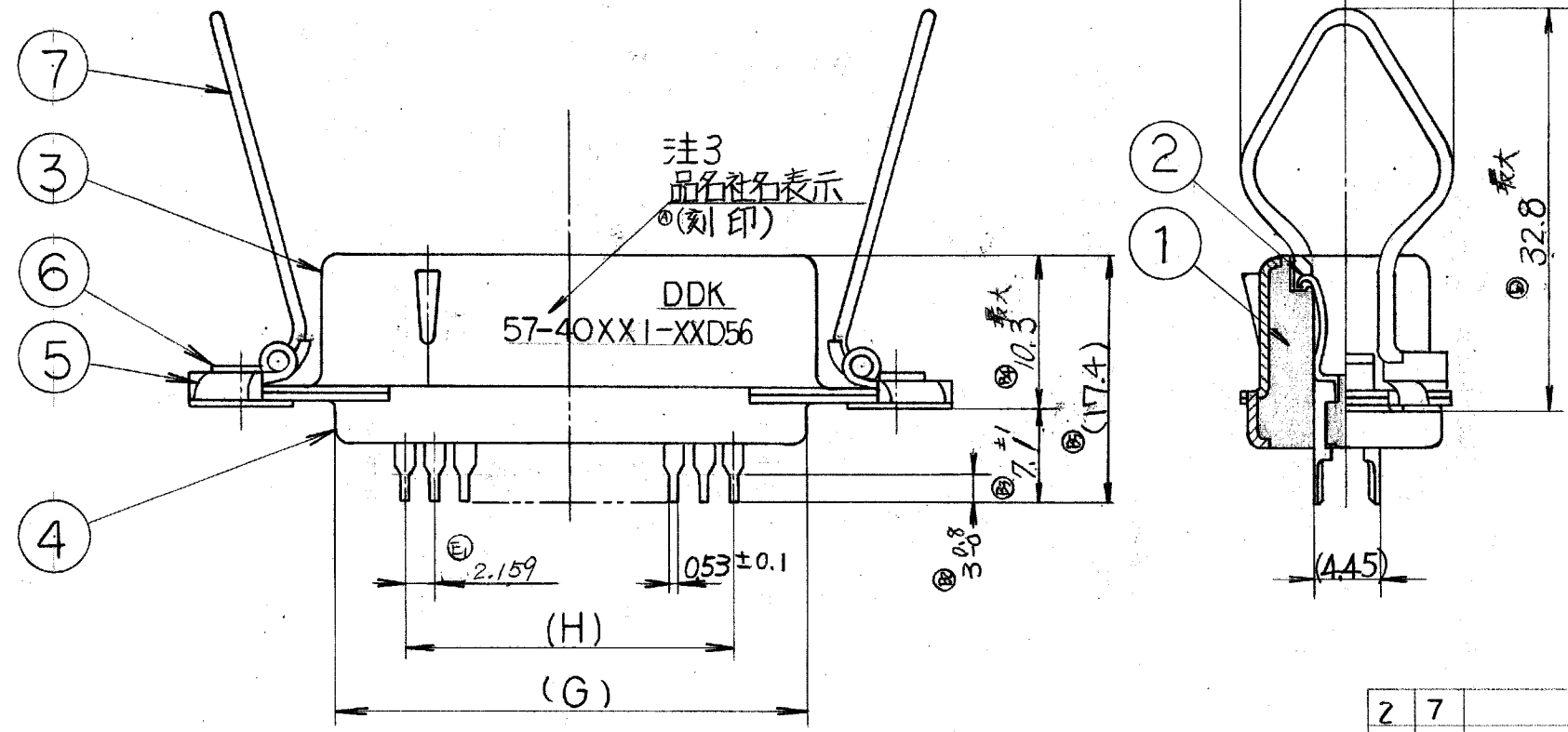
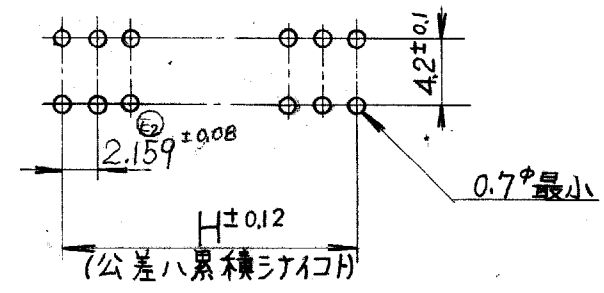
改年月日	ZONE	改訂箇所	変更通知No.	担当	検図
A 57.8.30	F-3	(刻印)追加		斎藤	山田
B 59.3.27		寸法公差一部変更(G-F, J)他寸法追記		斎藤	山田
C 62.8.17		アンフェノールマーク削除		斎藤	石井
D 91.11.8		誤記訂正 (26.5 → 22.8)		山中	斎藤
E 92.9.29		2.16 → 2.159, H寸法変更, 注4追記		山中	

電気的性能

1. 定格電圧 AC500V (r.m.s.)
2. 定格電流 5A/1コンタクト
3. 耐電圧 AC1200V (r.m.s.)ヲ隣接コンタクト間ニ1分間印加シ異常ノナイクト。
4. 絶縁抵抗 DC500Vテ測定シ1000MΩ以上。
5. 接触抵抗 DC5Aヲ通ジテ測定シ5mΩ以下。

注1. 端子番号、配列位置及ビ番号ヲ示ス (n, 極数ヲ示ス)  
 2. 本図ハ57-40XX1-XXD56ノ例ヲ示ス。

プリント基板取付穴参考寸法



品名	コンタクト数 (n)	E	F	G	H	J
57-4014X-8D56	14	36.0	43.9	22.9	12.954	5.08
57-4024X-9D56	24	46.8	54.7	33.7	23.749	10.16
57-4036X-12D56	36	59.7	67.7	46.8	36.703	16.51
57-4050X-9D56	50	74.9	82.8	61.8	51.816	24.13

注3. 品名表示位置ハ図示位置又ハ図示ノ反対側ノコネクタ側面トスル。  
 注4. パネル取付ケリ際ハ、M3×0.5 ナベシネジヲ御使用下サイ。

数量	符号	図番	部品名称	材質	処理・他
2	7		スプリングラッチ	ステンレス鋼	
2	6		アレット	黄銅	ニッケルメッキ
2	5		エンドディスク	黄銅	ニッケルメッキ
1	4		バックシェル	黄銅	ニッケルメッキ
1	3		フロントシェル	黄銅	ニッケルメッキ
n	2		コンタクト	銅合金	金メッキ
1	1		インサートブロック	エポキシ樹脂 (UL94V-0適合品)	相違品(青)

承認	設計	形式機番	品名	試作
石井	大塚		57-40XXX-XXD56	常備
54.5.31	54.5.30	一般	寸法 角度	改版
検図	製写	公差	図番	E
官田	渋谷	尺度	単位 mm	
54.5.31	54.5.30		K-504184	