

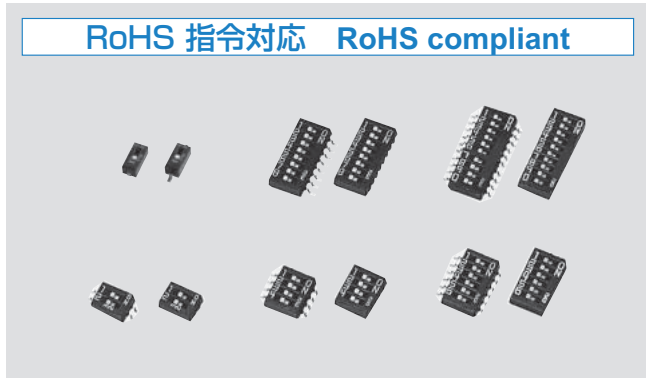
実装高2.5 mmの低背化設計、無洗浄品・洗浄品対応

スライドスイッチ SLIDE SWITCHES (HALF PITCH)

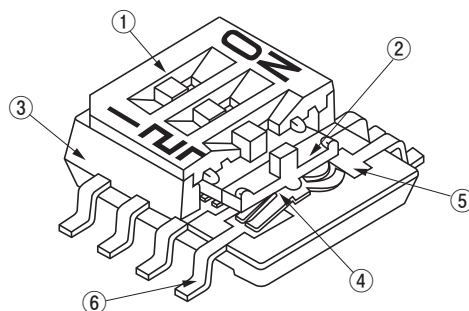
CHS

スイッチ

RoHS 指令対応 RoHS compliant



内部構造図 INTERNAL STRUCTURE



名称 Part name	材料 Material	燃焼性 Flammability
① カバー Cover	PPS(ポリフェニレンサルファイド) Polyphenylenesulphide	UL-94V-0
② スライダ Slider	PA(ポリアミド) Polyamide	
③ ハウジング Housing	PPS(ポリフェニレンサルファイド) Polyphenylenesulphide	
④ 可動接点 Slider contact	銅合金、金めっき Copper alloy, Gold-plated	-
⑤ 固定接点 Fixed contact		
⑥ 端子 Terminal pin		

特長 FEATURES

- RoHS指令対応
- 外形はEIAJ SOP外形規格に準拠(Bタイプ)
- 実装高2.5 mm
- 1、2、4、6、8、10ビット ガル・ウィング、J-リードの12タイプ
- 金めっき、ツイン接点で優れた接触安定性
- RoHS compliant
- Meets EIAJ SOP standard outline dimensions (B type)
- Low profile design of 2.5 mm
- 12 types of 1, 2, 4, 6, 8 or 10 bit with either gull wing or J-hook available
- Excellent contact stability by twin Gold-plated contact

型式表示 PART NUMBER DESIGNATION

CHS - 06 T A 1

シリーズ名 Series name

極数 No. of bits

01 : 1極 1 bit
 02 : 2極 2 bits
 04 : 4極 4 bits
 06 : 6極 6 bits
 08 : 8極 8 bits
 10 : 10極 10 bits

包装形態 Form of packaging

T : テーピング(リール) Taping (Reel)
 M : マガジン Magazine
 空欄 : ポリ袋 Bulk in plastic bag
 Blank

構造 Structure

1 : 無洗浄(テープシール無し)
 基本型式
 Non-washable type (Without seal tape)
 Standard type
 2 : 無洗浄(テープシール有り)
 Non-washable type (With seal tape)
 空欄 : 洗浄(テープシール有り)
 Blank : Washable type (With seal tape)

端子形状 Shape of terminal

A : J-リード J-hook
 B : ガル・ウィング Gull wing

※ご注文に際しては、型式一覧表をご確認ください。

Please refer to the LIST OF PART NUMBERS when placing orders.

CHS

SLIDE SWITCHES (HALF PITCH)

スイッチ

型式一覧表 LIST OF PART NUMBERS

極数 No. of bits	包装形態 Form of packaging	端子形状 Shape of terminals	無洗淨(テープシール無し) Non-washable type (Without seal tape)		無洗淨(テープシール有り) Non-washable type (With seal tape)		包装数量 Pieces in package
			A(J-リード) J-hook	B(ガル・ウイング) Gull wing	A(J-リード) J-hook	B(ガル・ウイング) Gull wing	
1	テーピング	Taping	CHS-01TA1	CHS-01TB1	CHS-01TA2	CHS-01TB2	1000 pcs./reel
	マガジン	Magazine					
	ポリ袋	Plastic bag	CHS-01A1	CHS-01B1			50 pcs./pack
2	テーピング	Taping	CHS-02TA1	CHS-02TB1	CHS-02TA2	CHS-02TB2	500 pcs./reel
	マガジン	Magazine					
	ポリ袋	Plastic bag	CHS-02A1	CHS-02B1			50 pcs./pack
4	テーピング	Taping	CHS-04TA1	CHS-04TB1	CHS-04TA2	CHS-04TB2	500 pcs./reel
	マガジン	Magazine	CHS-04MA1	CHS-04MB1			70 pcs./stick
	ポリ袋	Plastic bag	CHS-04A1	CHS-04B1			50 pcs./pack
6	テーピング	Taping	CHS-06TA1	CHS-06TB1	CHS-06TA2	CHS-06TB2	500 pcs./reel
	マガジン	Magazine	CHS-06MA1	CHS-06MB1			50 pcs./stick
	ポリ袋	Plastic bag	CHS-06A1	CHS-06B1			50 pcs./pack
8	テーピング	Taping	CHS-08TA1	CHS-08TB1	CHS-08TA2	CHS-08TB2	500 pcs./reel
	マガジン	Magazine	CHS-08MA1	CHS-08MB1			40 pcs./stick
	ポリ袋	Plastic bag	CHS-08A1	CHS-08B1			50 pcs./pack
10	テーピング	Taping	CHS-10TA1	CHS-10TB1	CHS-10TA2	CHS-10TB2	500 pcs./reel
	マガジン	Magazine	CHS-10MA1	CHS-10MB1			30 pcs./stick
	ポリ袋	Plastic bag	CHS-10A1	CHS-10B1			50 pcs./pack

極数 No. of bits	包装形態 Form of packaging	端子形状 Shape of terminals	洗淨(テープシール有り) Washable type (With seal tape)		包装数量 Pieces in package
			A(J-リード) J-hook	B(ガル・ウイング) Gull wing	
1	テーピング	Taping	CHS-01TA	CHS-01TB	1000 pcs./reel
	マガジン	Magazine			
	ポリ袋	Plastic bag	CHS-01A	CHS-01B	50 pcs./pack
2	テーピング	Taping	CHS-02TA	CHS-02TB	500 pcs./reel
	マガジン	Magazine			
	ポリ袋	Plastic bag	CHS-02A	CHS-02B	50 pcs./pack
4	テーピング	Taping	CHS-04TA	CHS-04TB	500 pcs./reel
	マガジン	Magazine	CHS-04MA	CHS-04MB	70 pcs./stick
	ポリ袋	Plastic bag	CHS-04A	CHS-04B	50 pcs./pack
6	テーピング	Taping	CHS-06TA	CHS-06TB	500 pcs./reel
	マガジン	Magazine	CHS-06MA	CHS-06MB	50 pcs./stick
	ポリ袋	Plastic bag	CHS-06A	CHS-06B	50 pcs./pack
8	テーピング	Taping	CHS-08TA	CHS-08TB	500 pcs./reel
	マガジン	Magazine	CHS-08MA	CHS-08MB	40 pcs./stick
	ポリ袋	Plastic bag	CHS-08A	CHS-08B	50 pcs./pack
10	テーピング	Taping	CHS-10TA	CHS-10TB	500 pcs./reel
	マガジン	Magazine	CHS-10MA	CHS-10MB	30 pcs./stick
	ポリ袋	Plastic bag	CHS-10A	CHS-10B	50 pcs./pack

☒ : 製作不可能

※ご注文に際しては、上記型式をご確認ください。
 テーピング及びマガジン仕様は、切り売り致しませんので、リール及びスティック単位で、ご注文をお願い致します。

☒ : Not manufactured

※ Verify the above part numbers when placing orders.
 Taping and magazine version can be supplied only in reel or stick units.

CHS

SLIDE SWITCHES (HALF PITCH)

スイッチ

標準仕様 STANDARD SPECIFICATIONS

使用温度範囲 Operating temp. range	- 40 ~ 85 °C
保存温度範囲 Storage temp. range	
シール性 Sealing	テープシール付き洗浄可能タイプ有り Washable type available with seal tape
質量 Net weight	Approx. 0.05 g (CHS-01) Approx. 0.08 g (CHS-02) Approx. 0.12 g (CHS-04) Approx. 0.17 g (CHS-06) Approx. 0.22 g (CHS-08) Approx. 0.25 g (CHS-10)

電気的特性 ELECTRICAL CHARACTERISTICS

接点定格 Contact rating	DC50 V 100 mA DC6 V, 100 mA DC24 V, 25 mA DC20 mV 1 μA
Non-switching	
Switching Minimum	
接触抵抗 Contact resistance	50 mΩ maximum
絶縁抵抗 Insulation resistance	1000 MΩ (DC100 V) minimum
耐電圧 Dielectric strength	AC500 V, 60 s

機械的特性 MECHANICAL CHARACTERISTICS

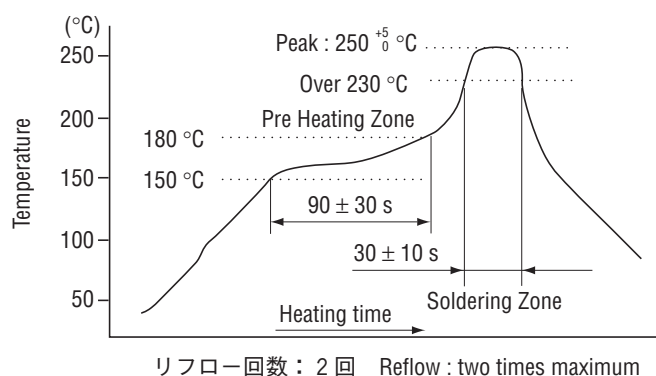
作動力 Operating force	0.5 ~ 5 N {0.05 ~ 0.51 kgf}
操作部強度 Stop strength	10 N {1.02 kgf}, 60 s
はんだ付け性 Solderability	245 ± 3 °C, 2 ~ 3 s
はんだ耐熱性 Soldering heat	リフロー Reflow : 255 °C (Peak temperature) (詳細は下記プロファイル参照 Please refer to the profile below) 手はんだ Manual soldering : 350 ± 10 °C, 3 ~ 4 s
固着性 Shear (Adhesion)	5 N {0.51 kgf} 10 s
耐基板曲げ性 Substrate bending	Width 90 mm, bend 3 mm, 5 s, 1 time
引きはがし強さ Pull-off strength	5 N {0.51 kgf} 10 s

{ } : 参考値 Reference only

環境特性 ENVIRONMENTAL CHARACTERISTICS

耐振性 Vibration	振幅 (Amplitude) 1.5 mm (全振幅) or 加速度 (Acceleration) 98 m/s ² , 10-500 Hz, 3 directions for 10 cycles each
耐衝撃性 Shock	490 m/s ² , 11 ms 6 directions for 3 times each
耐久性 Load life	Continuous load 2000 cycles, DC6 ± 0.5 V, 100 ± 10 mA
温度/湿度サイクル Humidity	-10 ~ 65 °C, 相対湿度 Relative humidity 0 ~ 96 %, 24 h for 10 cycles
耐熱性 High temp. exposure	85 °C, 96 h
耐寒性 Low temp. exposure	-40 °C, 96 h
温度サイクル Thermal shock	-40 (0.5 h) ~ 85 °C (0.5 h), 5 cycles

<はんだ耐熱性評価用リフロープロファイル Reflow profile for soldering heat evaluation>

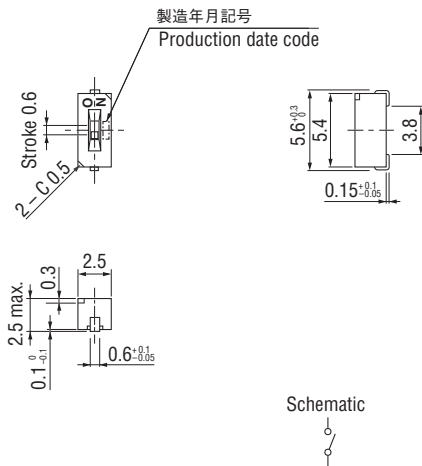


CHS SLIDE SWITCHES (HALF PITCH)

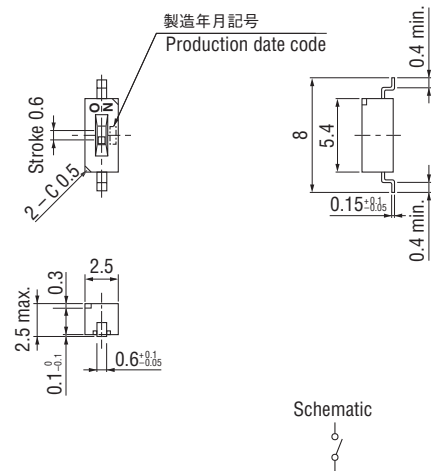
外形寸法図 OUTLINE DIMENSIONS

Unless otherwise specified, tolerance : ± 0.3 (Unit : mm)

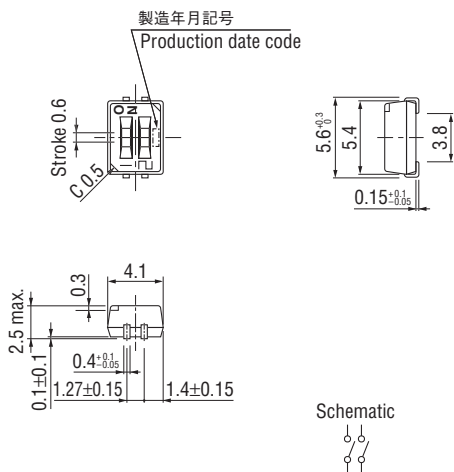
● CHS-01A1 無洗浄タイプ Non-washable type (Without seal tape)



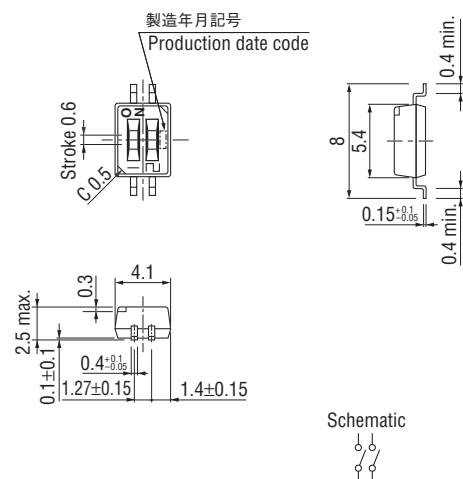
● CHS-01B1 無洗浄タイプ Non-washable type (Without seal tape)



● CHS-02A1 無洗浄タイプ Non-washable type (Without seal tape)



● CHS-02B1 (EIAJ ED-7402-1に準拠 In accordance with EIAJ ED-7402-1) 無洗浄タイプ Non-washable type (Without seal tape)



CHS

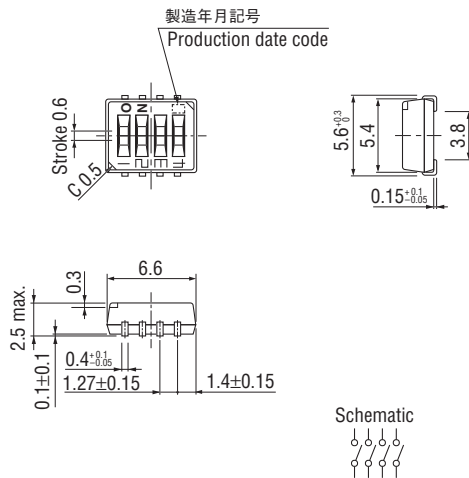
SLIDE SWITCHES (HALF PITCH)

スイッチ

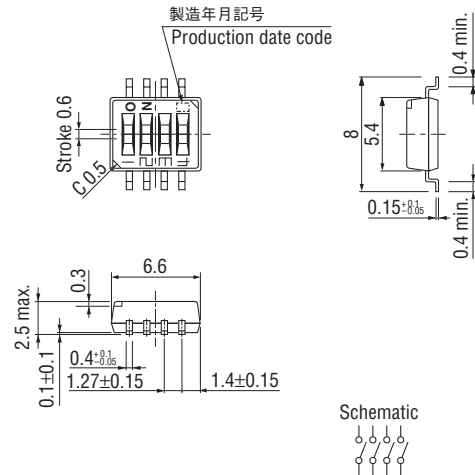
外形寸法図 OUTLINE DIMENSIONS

Unless otherwise specified, tolerance : ± 0.3 (Unit : mm)

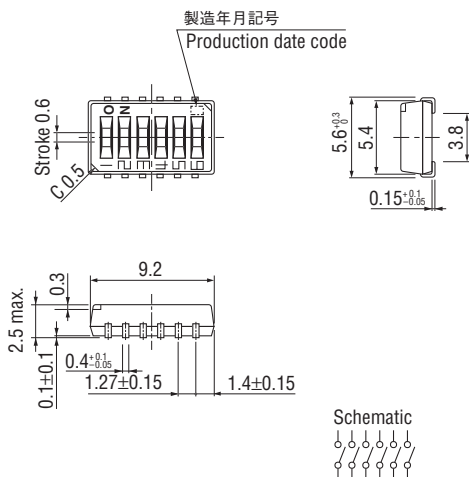
- **CHS-04A1**
 無洗浄タイプ
 Non-washable type
 (Without seal tape)



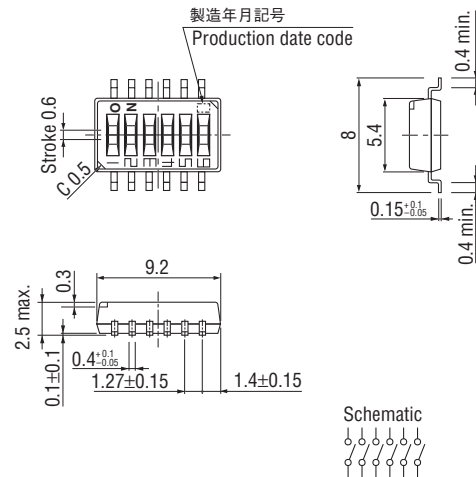
- **CHS-04B1** (EIAJ ED-7402-1に準拠 In accordance with EIAJ ED-7402-1)
 無洗浄タイプ
 Non-washable type
 (Without seal tape)



- **CHS-06A1**
 無洗浄タイプ
 Non-washable type
 (Without seal tape)



- **CHS-06B1** (EIAJ ED-7402-1に準拠 In accordance with EIAJ ED-7402-1)
 無洗浄タイプ
 Non-washable type
 (Without seal tape)



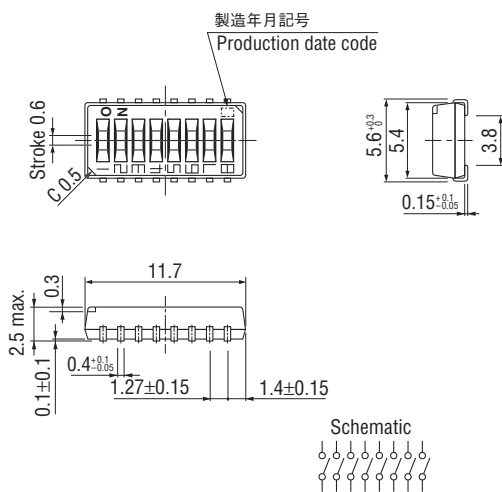
CHS SLIDE SWITCHES (HALF PITCH)

スイッチ

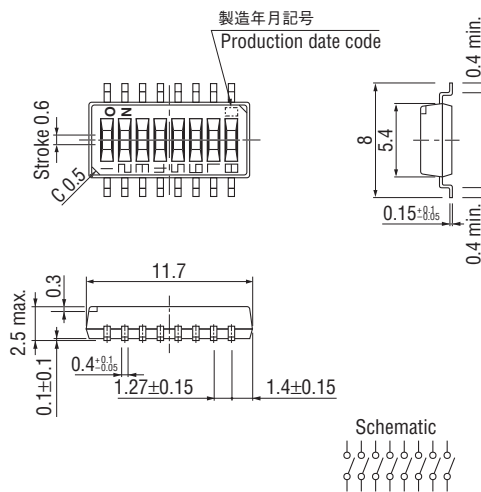
■外形寸法図 OUTLINE DIMENSIONS

Unless otherwise specified, tolerance : ± 0.3 (Unit : mm)

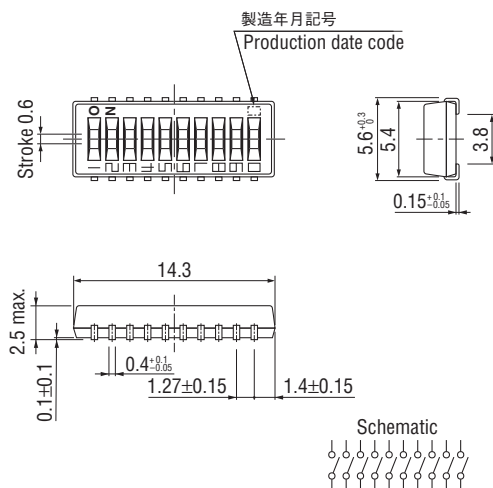
● CHS-08A1 無洗浄タイプ Non-washable type (Without seal tape)



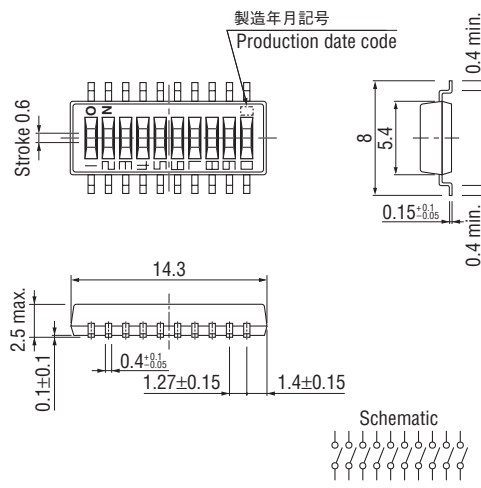
● CHS-08B1 (EIAJ ED-7402-1に準拠 In accordance with EIAJ ED-7402-1) 無洗浄タイプ Non-washable type (Without seal tape)



● CHS-10A1 無洗浄タイプ Non-washable type (Without seal tape)



● CHS-10B1 (EIAJ ED-7402-1に準拠 In accordance with EIAJ ED-7402-1) 無洗浄タイプ Non-washable type (Without seal tape)



CHS

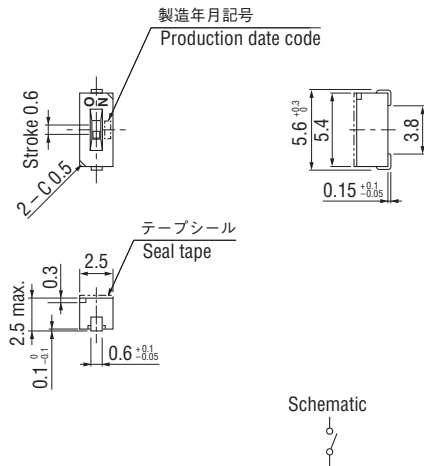
SLIDE SWITCHES (HALF PITCH)

スイッチ

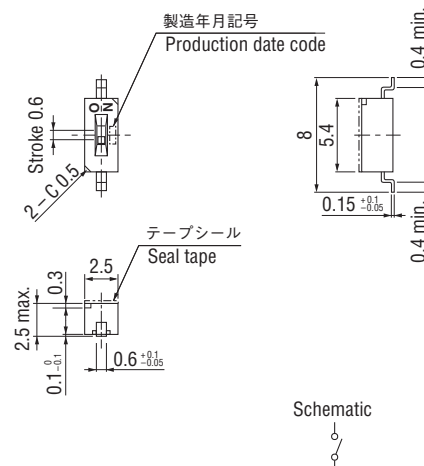
外形寸法図 OUTLINE DIMENSIONS

Unless otherwise specified, tolerance : ± 0.3 (Unit : mm)

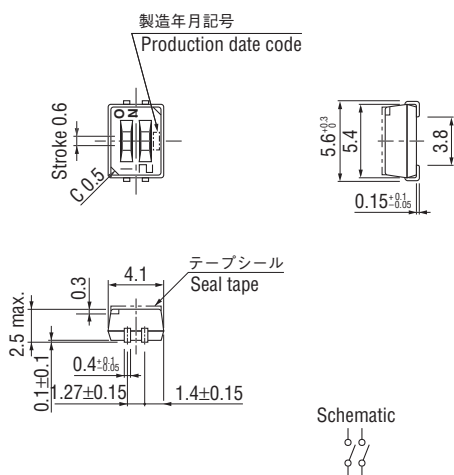
- **CHS-01A**
 洗浄タイプ(テープシール有り) Washable type (With seal tape)
- **CHS-01TA2**
 無洗浄タイプ(テープシール有り) Non-washable type (With seal tape)



- **CHS-01B**
 洗浄タイプ(テープシール有り) Washable type (With seal tape)
- **CHS-01TB2**
 無洗浄タイプ(テープシール有り) Non-washable type (With seal tape)

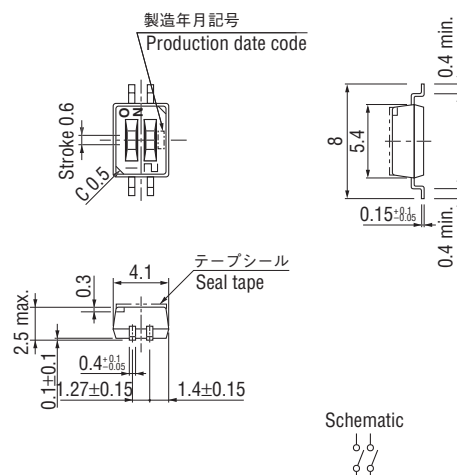


- **CHS-02A**
 洗浄タイプ(テープシール有り) Washable type (With seal tape)
- **CHS-02TA2**
 無洗浄タイプ(テープシール有り) Non-washable type (With seal tape)



- **CHS-02B**
 洗浄タイプ(テープシール有り) Washable type (With seal tape)
- **CHS-02TB2**
 無洗浄タイプ(テープシール有り) Non-washable type (With seal tape)

(EIAJ ED-7402-1に準拠 In accordance with EIAJ ED-7402-1)



CHS SLIDE SWITCHES (HALF PITCH)

スイッチ

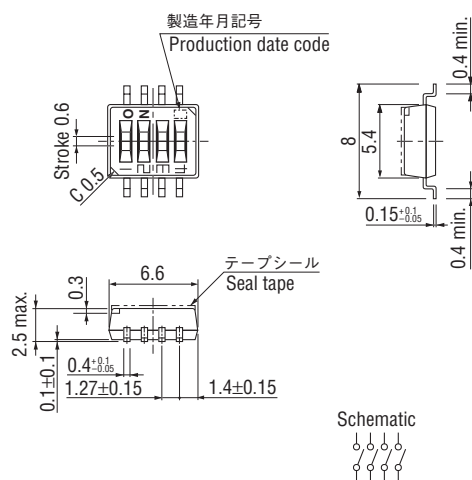
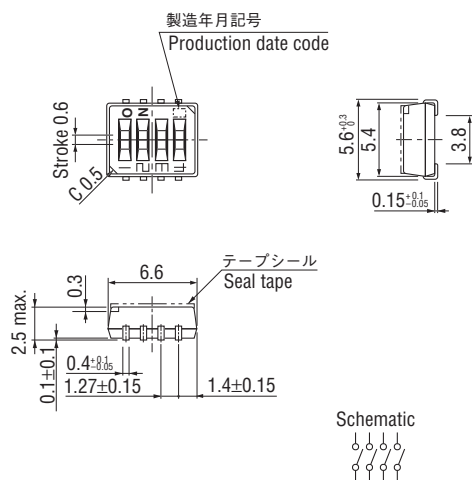
■外形寸法図 OUTLINE DIMENSIONS

Unless otherwise specified, tolerance : ± 0.3 (Unit : mm)

- **CHS-04A**
 洗淨タイプ(テープシール有り) Washable type (With seal tape)
- **CHS-04TA2**
 無洗淨タイプ(テープシール有り) Non-washable type (With seal tape)

- **CHS-04B**
 洗淨タイプ(テープシール有り) Washable type (With seal tape)
- **CHS-04TB2**
 無洗淨タイプ(テープシール有り) Non-washable type (With seal tape)

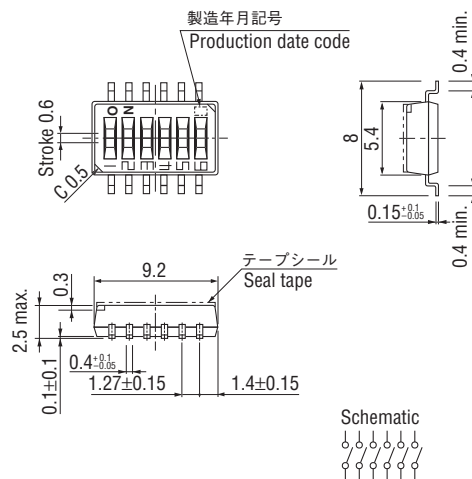
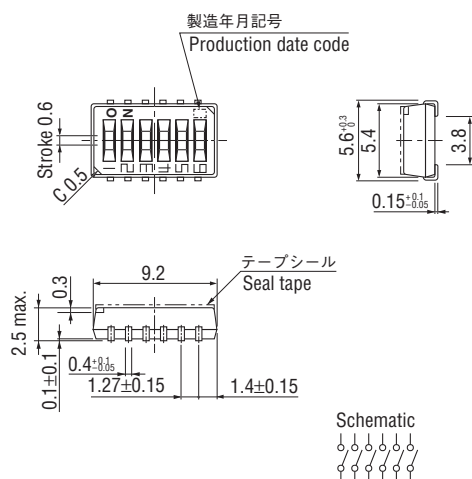
(EIAJ ED-7402-1に準拠 In accordance with EIAJ ED-7402-1)



- **CHS-06A**
 洗淨タイプ(テープシール有り) Washable type (With seal tape)
- **CHS-06TA2**
 無洗淨タイプ(テープシール有り) Non-washable type (With seal tape)

- **CHS-06B**
 洗淨タイプ(テープシール有り) Washable type (With seal tape)
- **CHS-06TB2**
 無洗淨タイプ(テープシール有り) Non-washable type (With seal tape)

(EIAJ ED-7402-1に準拠 In accordance with EIAJ ED-7402-1)



CHS

SLIDE SWITCHES (HALF PITCH)

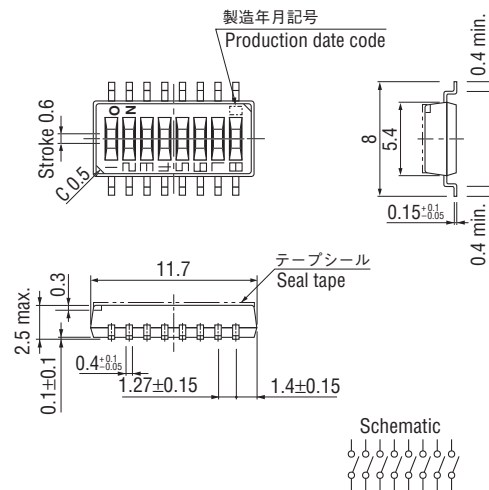
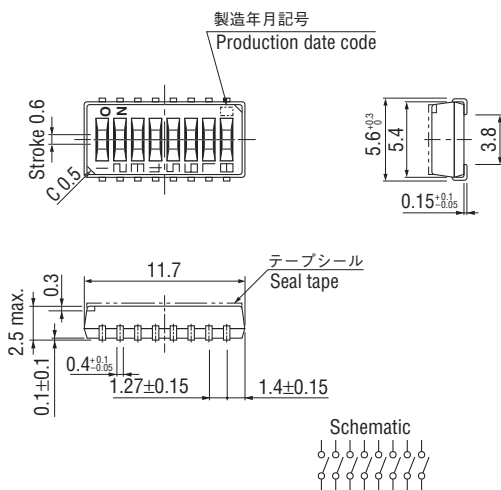
スイッチ

外形寸法図 OUTLINE DIMENSIONS

Unless otherwise specified, tolerance : ± 0.3 (Unit : mm)

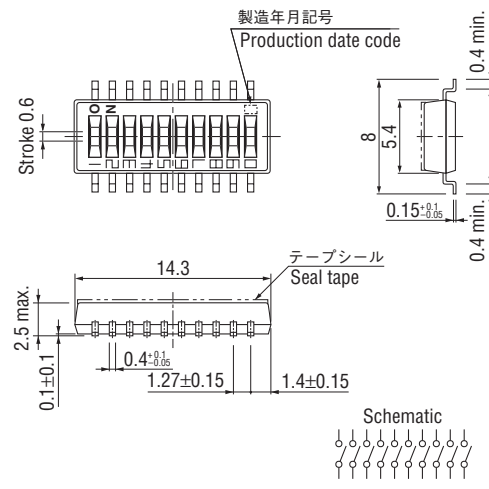
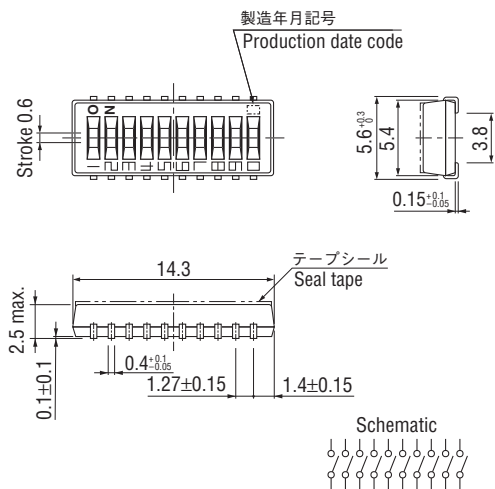
- **CHS-08A**
 洗浄タイプ(テープシール有り) Washable type (With seal tape)
- **CHS-08TA2**
 無洗浄タイプ(テープシール有り) Non-washable type (With seal tape)

- **CHS-08B**
 洗浄タイプ(テープシール有り) Washable type (With seal tape)
 - **CHS-08TB2**
 無洗浄タイプ(テープシール有り) Non-washable type (With seal tape)
- (EIAJ ED-7402-1に準拠 In accordance with EIAJ ED-7402-1)



- **CHS-10A**
 洗浄タイプ(テープシール有り) Washable type (With seal tape)
- **CHS-10TA2**
 無洗浄タイプ(テープシール有り) Non-washable type (With seal tape)

- **CHS-10B**
 洗浄タイプ(テープシール有り) Washable type (With seal tape)
 - **CHS-10TB2**
 無洗浄タイプ(テープシール有り) Non-washable type (With seal tape)
- (EIAJ ED-7402-1に準拠 In accordance with EIAJ ED-7402-1)



CHS SLIDE SWITCHES (HALF PITCH)

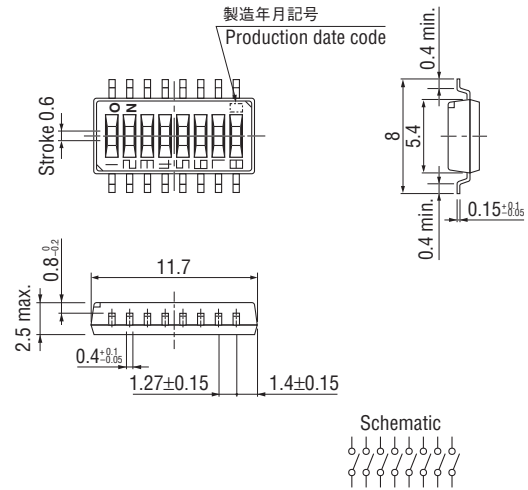
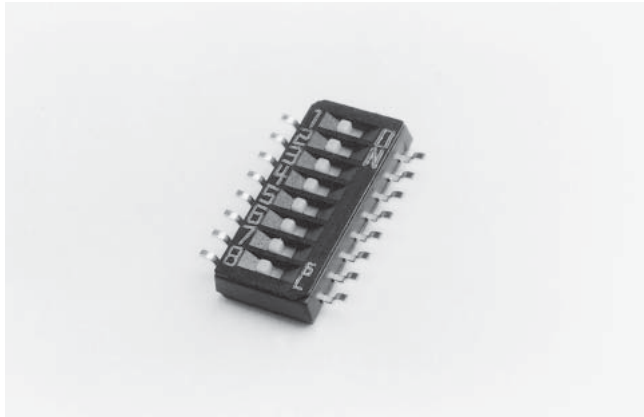
スイッチ

外形寸法図 OUTLINE DIMENSIONS

Unless otherwise specified, tolerance : ± 0.3 (Unit : mm)

<参考> 裏面設定タイプも受注生産品として製作可能です。 The D version with opposite pin direction is available upon receipt of your order.

● CHS-08D

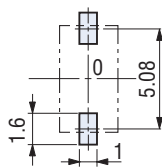


推奨ランドパターン RECOMMENDED P.C.B. PAD OUTLINE DIMENSIONS

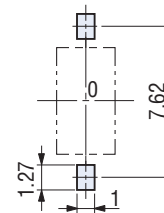
● 1 bit

(Unit : mm)

A type

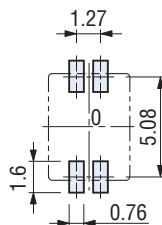


B type

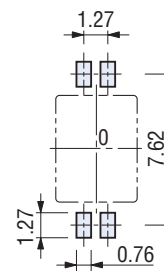


● 2 bits

A type



B type



注) 0点は搭載中心とする
 Note) The zero point is the center of mounting.

CHS

SLIDE SWITCHES (HALF PITCH)

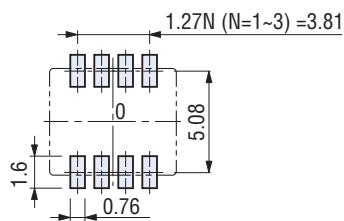
推奨ランドパターン RECOMMENDED P.C.B. PAD OUTLINE DIMENSIONS

スイッチ

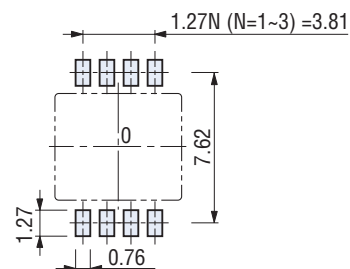
● 4 bits

(Unit : mm)

A type

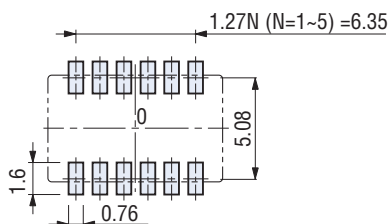


B type

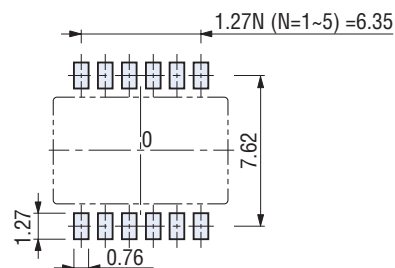


● 6 bits

A type

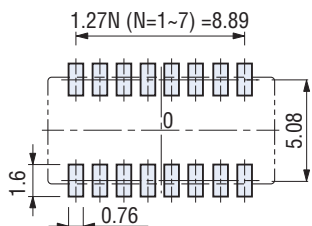


B type

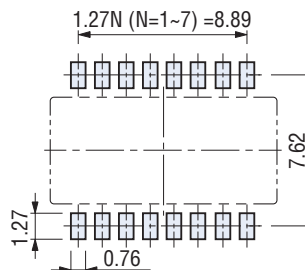


● 8 bits

A type

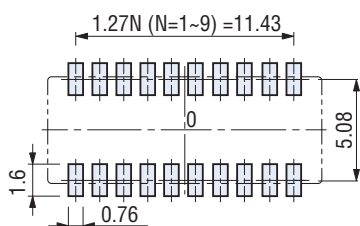


B type

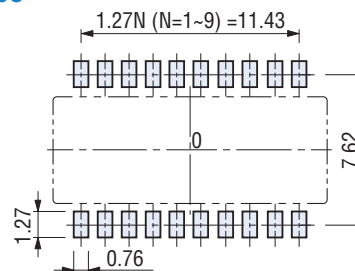


● 10 bits

A type



B type



注) 0点は搭載中心とする
 Note) The zero point is the center of mounting.

CHS SLIDE SWITCHES (HALF PITCH)

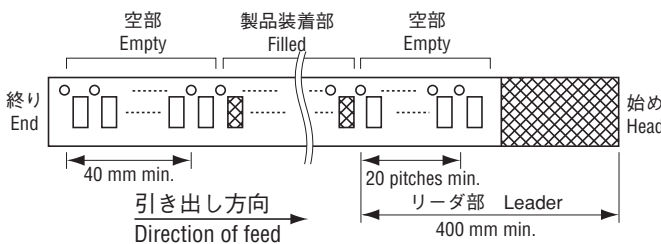
■ 包装仕様

＜テーピングの包装仕様＞

- テーピング (CHS-02～10タイプ) は500個/リール単位の包装になりますので、500個単位 (500個、1000個、1500個…) でのご注文をお願い致します。又、CHS-01タイプは1000個/リール単位の包装になりますので、1000個単位でのご注文をお願い致します。
- テーピングリールの箱詰めは、2リールごとに製品箱に包装致します。

製品の脱落は、連続2個以内と致します。
 テープのリーダ部、空部およびリール寸法は図に示します。

● テープのリーダ部および空部 Embossed tape dimensions



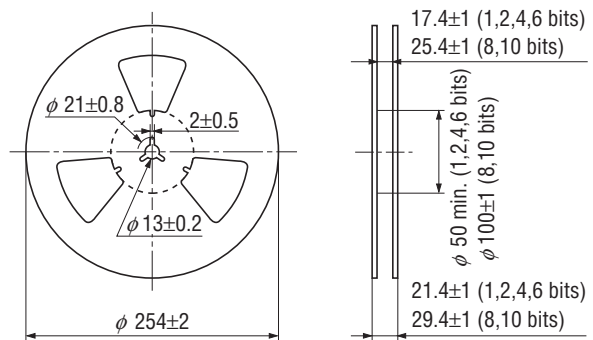
■ PACKAGING SPECIFICATIONS

＜Taping packaging specifications＞

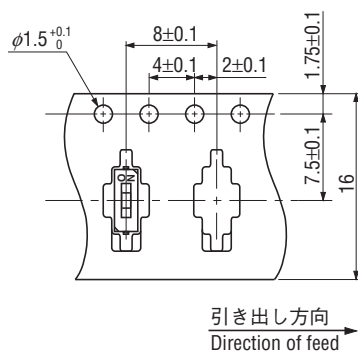
- Taping version (CHS-02 ~ 10 types) are packaged in 500 pcs. per reel. Orders will be accepted for units of 500 pcs., i.e., 500, 1000, 1500 pcs., etc. CHS-01 type is packaged in 1000 pcs. per reel. Orders will be accepted for units of 1000 pcs., i.e., 2000, 3000 pcs., etc.
- Taping version is boxed with two reels.

Maximum number of consecutive missing pieces=2
 Leader length and reel dimension are shown in the diagrams below:

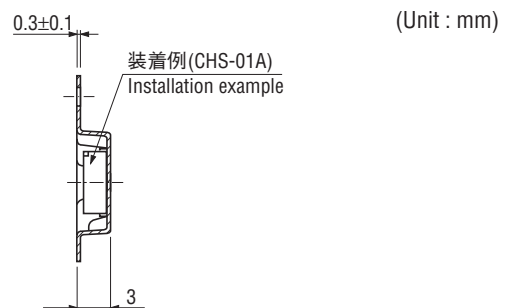
● リール寸法図 Reel dimensions (Unit: mm) (JIS C 0806-3に一致 Conforms to JIS C 0806-3) (EIAJ ET-7200Aに準拠 In accordance with EIAJ ET-7200A)



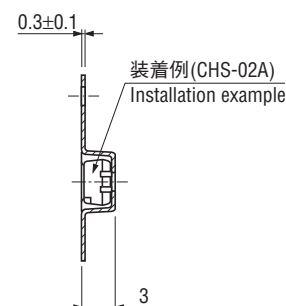
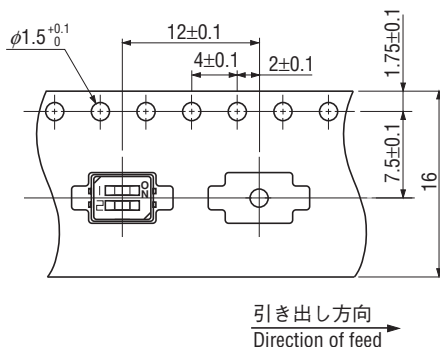
● 1 bit



(JIS C 0806に一致 Conforms to JIS C 0806)



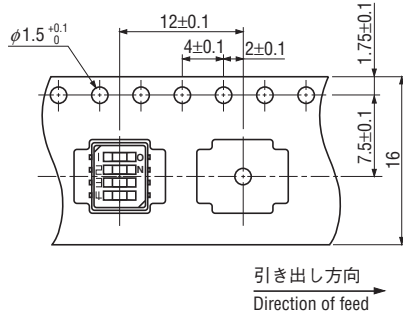
● 2 bits



CHS SLIDE SWITCHES (HALF PITCH)

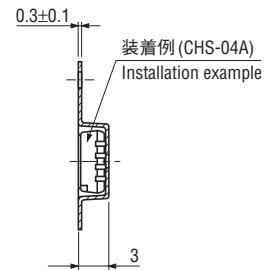
スイッチ

● 4 bits

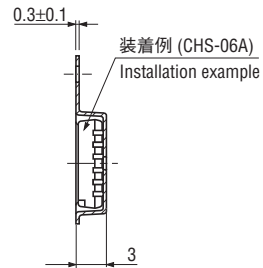
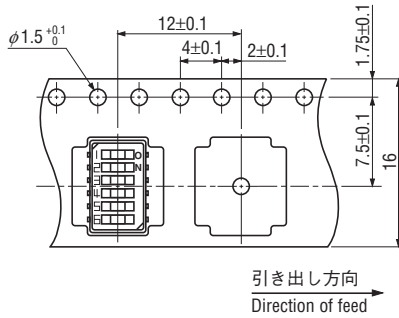


(JIS C 0806に一致 Conforms to JIS C 0806)

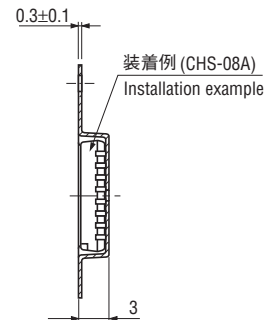
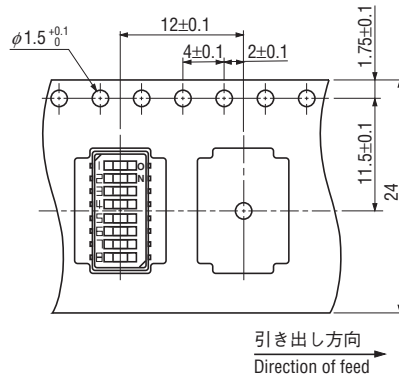
(Unit : mm)



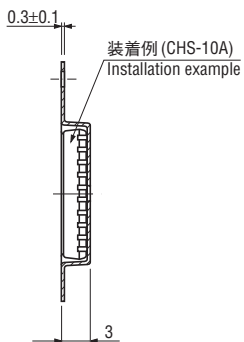
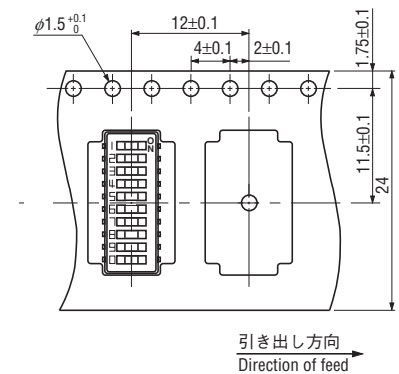
● 6 bits



● 8 bits



● 10 bits



CHS SLIDE SWITCHES (HALF PITCH)

スイッチ

<マガジンの包装仕様>

- マガジンは極数により包装数量が異なりますので、下記参照願います。
 各スティック単位 (4極の場合、70個、140個、210個…) でのご注文をお願い致します。

包装数量：4極	70個/スティック
6極	50個/スティック
8極	40個/スティック
10極	30個/スティック

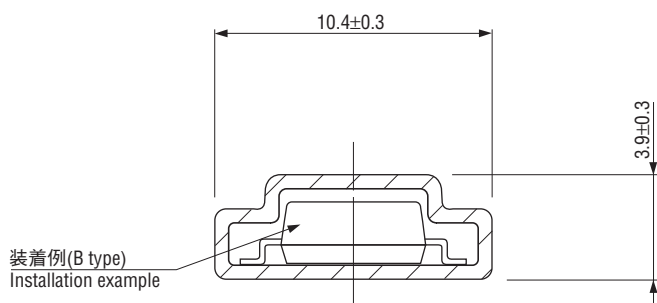
<Magazine packaging specifications>

- Packing quantities of magazines are different depending on the bit number of the switches.
 Please order the multiple numbers of the specific packing quantities. (e.g. 70 pcs., 140 pcs., 210 pcs., etc., in case of 4 bits version)

Pieces in package : 4 bits,	70pcs./stick
6 bits,	50pcs./stick
8 bits,	40pcs./stick
10 bits,	30pcs./stick

● マガジン寸法図 Magazine dimensions

(Unit : mm)



※ マガジンはA、Bタイプ共用です。
 The magazine is common to A and B terminal pin.

マガジン長さ : 500 ± 2 mm
 Magazine length : 500 ± 2 mm long

<ポリ袋の包装仕様>

- ポリ袋での最小包装は、10個/袋となりますので、10個単位 (10個、20個、30個…) でのご注文をお願い致します。
- ポリ袋の箱詰めは、50個以上 (標準は200個) を製品箱に包装致します。

<Bulk pack specifications>

- The smallest unit of bulk pack in a plastic bag is 10 pcs. per pack.
 Orders will be accepted for unit of minimum 10 pcs., i.e., 10, 20, 30 pcs., etc.
- Boxing of bulk in a plastic bag is performed with 50 pcs. (standard 200 pcs.) per box.