

NチャンネルパワーMOS FET
スイッチング用
工業用

N-Channel MOS Field Effect Power Transistor
Switching
Industrial Use

2SK462は、超小形モールドパッケージのNチャンネル縦形パワーMOS FETで、オン抵抗が低く、スイッチング特性が優れているため、高周波DC-DCコンバータ、ランプモータ等のドライバなどの出力用として最適です。

特長/FEATURES

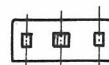
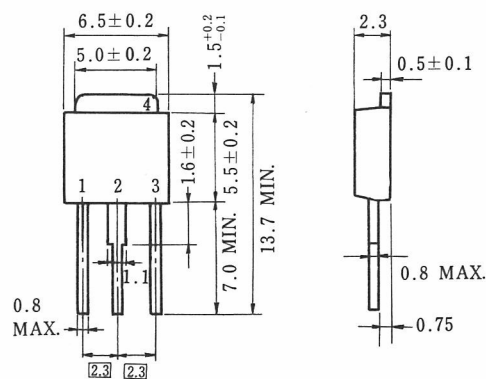
- 低オン抵抗 $R_{DS(on)} \leq 0.5 \Omega$, $V_{DSS} = 60 V$
- 超小形モールドパッケージです。
- 高速度スイッチングです。 $t_{on} = 30 ns$ TYP., $t_{off} = 40 ns$ TYP.

絶対最大定格/ABSOLUTE MAXIMUM RATINGS ($T_a = 25^\circ C$)

項目	略号	条件	定格	単位
ドレイン・ソース間電圧	V_{DSS}	$V_{GS} = 0$	60	V
ゲート・ソース間電圧	V_{GSS}	$V_{DS} = 0$	± 20	V
ドレイン電流(直流)	$I_{D(DC)}$		± 2.0	A
ドレイン電流(パルス)	$I_{D(pulse)}$	$PW \leq 10 ms$ $Duty Cycle \leq 50 \%$	± 3.0	A
全損失	P_T	$T_c = 25^\circ C$	20	W
全損失	P_T^*	$T_a = 25^\circ C$	1	W
チャンネル温度	T_{ch}		150	$^\circ C$
保存温度	T_{stg}		-55 ~ +150	$^\circ C$

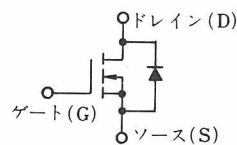
* プリント基板実装時

外形図/PACKAGE DIMENSIONS
(Unit: mm)



電極接続

1. Gate
2. Drain (Fin)
3. Source
4. Fin



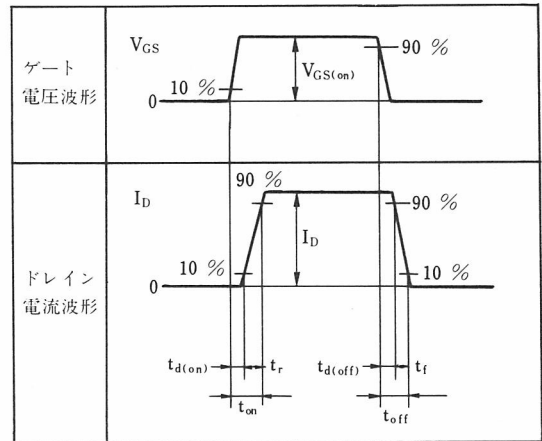
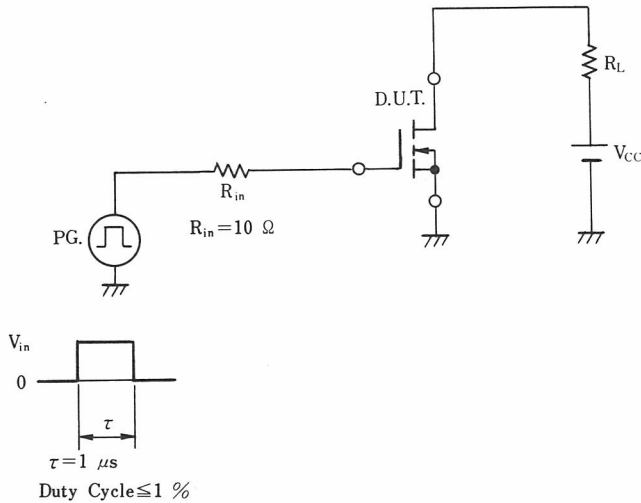
(上図中のダイオードは寄生ダイオードです)

保守 / 廃止

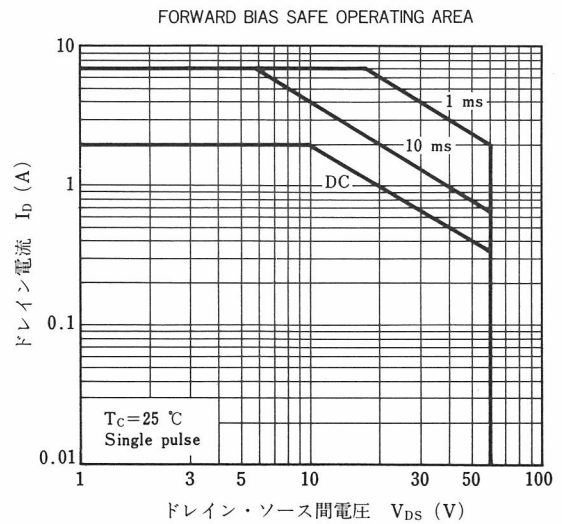
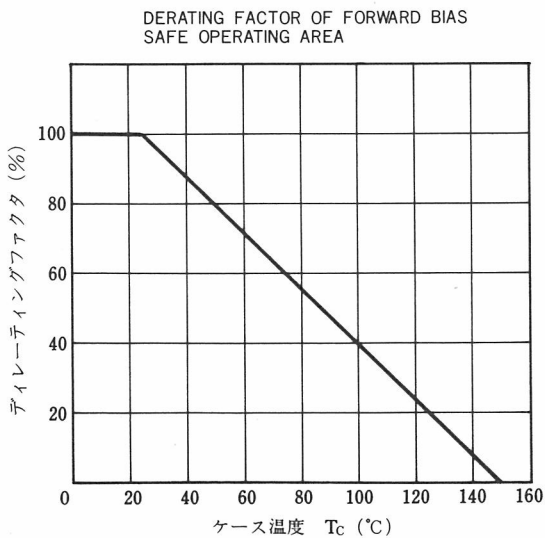
電気的特性 / ELECTRICAL CHARACTERISTICS (T_a=25 °C)

項 目	略 号	条 件	MIN.	TYP.	MAX.	単 位
ドレインシャ断電流	I _{DSS}	V _{DS} =60 V, V _{GS} =0			50	μA
ゲート漏れ電流	I _{GSS}	V _{GS} =±20 V, V _{DS} =0			±100	nA
ゲートカットオフ電圧	V _{GS(off)}	V _{DS} =10 V, I _D =1 mA	1		5	V
順伝達アドミタンス	y _{fs}	V _{DS} =10 V, I _D =1 A	0.5			S
ドレイン・ソース間オン抵抗	R _{DS(on)}	V _{GS} =10 V, I _D =1 A			0.5	Ω
入 力 容 量	C _{iss}	V _{DS} =10 V, V _{GS} =0 f=1 MHz		300		pF
出 力 容 量	C _{oss}			170		pF
帰 還 容 量	C _{rss}			60		pF
オン時遅延時間	t _{d(on)}			10		ns
立 上 り 時 間	t _r	I _D =1 A, V _{GS(on)} =10 V V _{CC} ≒ 30 V, R _L =30 Ω R _{in} =10 Ω		20		ns
オフ時遅延時間	t _{d(off)}			20		ns
下 降 時 間	t _f			20		ns

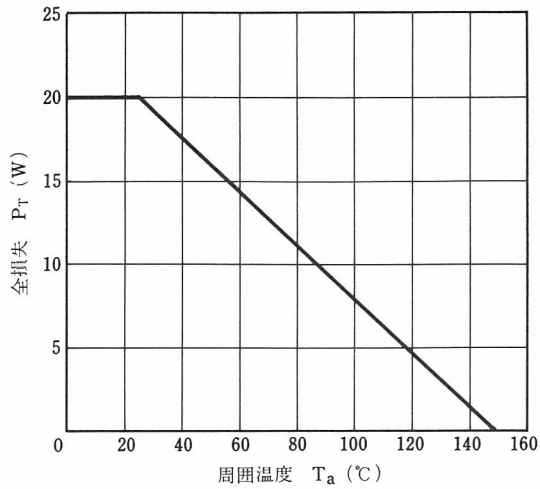
スイッチングタイム測定回路, 測定条件 (抵抗負荷)



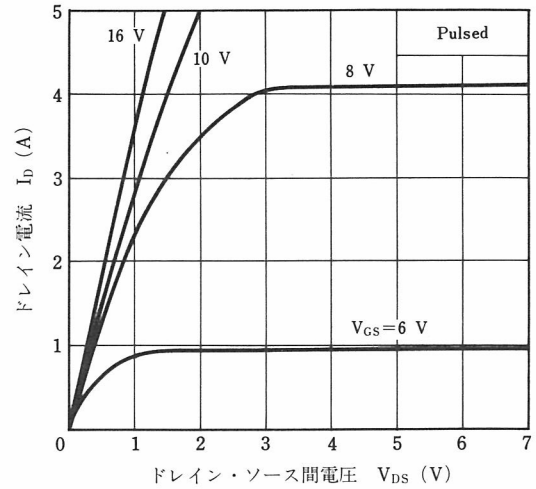
特性曲線 / TYPICAL CHARACTERISTICS (T_a=25 °C)



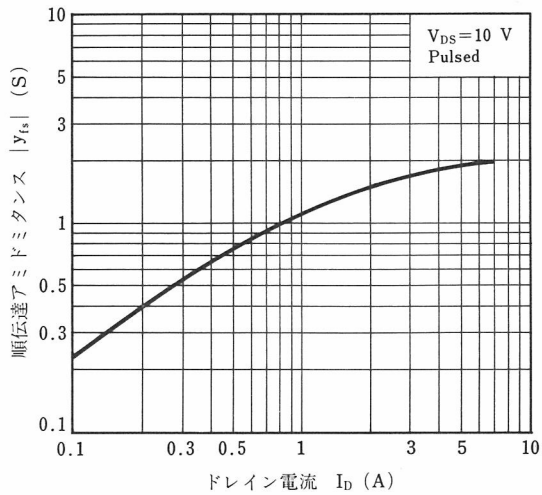
TOTAL POWER DISSIPATION vs. AMBIENT TEMPERATURE



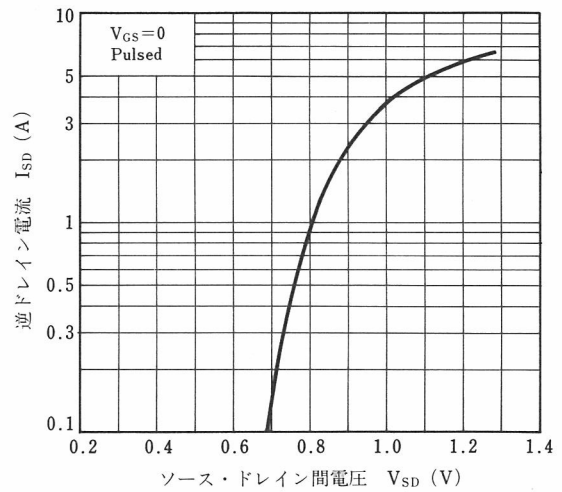
DRAIN CURRENT vs. DRAIN TO SOURCE VOLTAGE



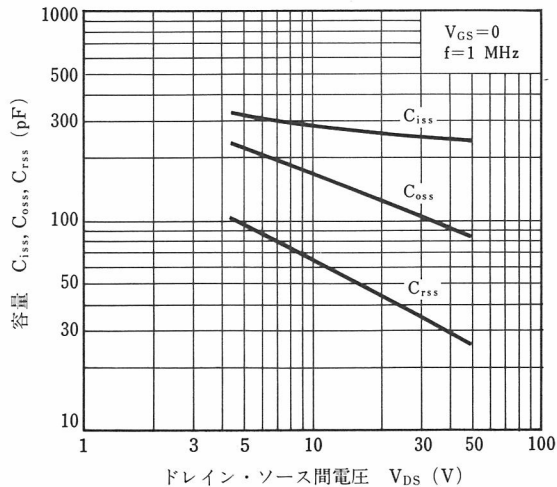
FORWARD TRANSFER ADMITTANCE vs. DRAIN CURRENT



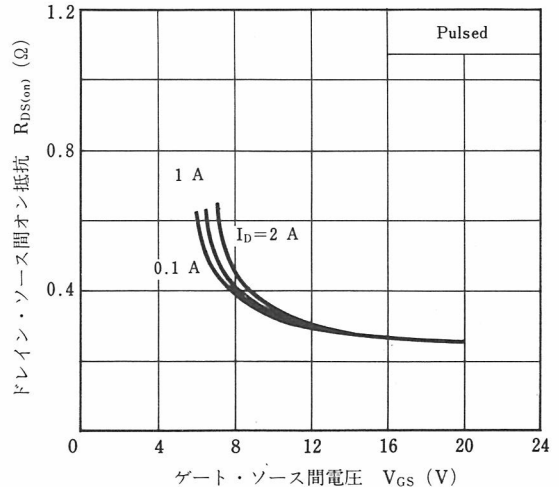
SOURCE TO DRAIN DIODE FORWARD VOLTAGE



CAPACITANCE vs. DRAIN TO SOURCE VOLTAGE

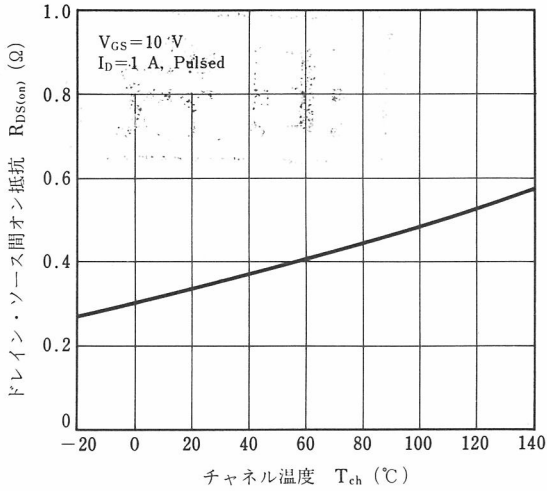


DRAIN TO SOURCE ON-STATE RESISTANCE vs. GATE TO SOURCE VOLTAGE

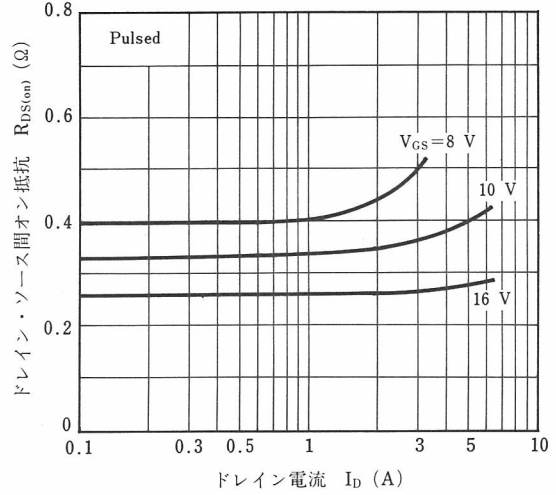


保守/廃止

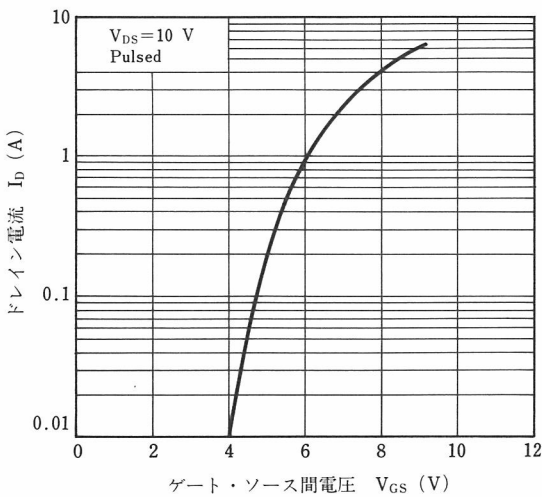
DRAIN TO SOURCE ON-STATE RESISTANCE vs. CHANNEL TEMPERATURE



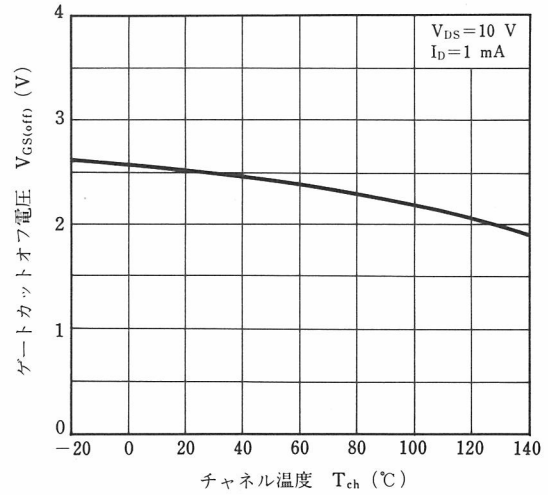
DRAIN TO SOURCE ON-STATE RESISTANCE vs. DRAIN CURRENT



TRANSFER CHARACTERISTICS



GATE TO SOURCE CUTOFF VOLTAGE vs. CHANNEL TEMPERATURE



NEC 日本電気株式会社

本社 東京都港区芝五丁目33番1号(日本電気本社ビル) 〒108 東京(03)454-1111

半導体事業部 東京都港区芝五丁目29番11号(日本電気住生ビル) 〒108 東京(03)456-6111

関西支社 大阪市北区堂島浜一丁目2番6号(新大阪ビル) 〒530 大阪(06)348-1461 大阪(06)348-1466

中部支社 名古屋市中区栄四丁目15番32号(日建住生ビル) 〒460 名古屋(052)262-3611

北海道営業支店	札幌(011)231-0161	松本支店	松本(0263)35-1666
道南営業支店	札幌(0154)25-2255	上野支店	上野(0266)53-5350
旭川営業支店	旭川(0138)52-1177	甲府支店	甲府(0552)24-4141
広尾営業支店	旭川(0166)25-3716	府中支店	府中(0273)26-1255
帯広営業支店	旭川(0155)22-8288	宇都宮支店	宇都宮(0276)46-4011
青森営業支店	旭川(0222)61-5511	水戸支店	水戸(0286)21-2281
八戸営業支店	旭川(0178)46-1611	土浦支店	土浦(0298)23-6161
岩手営業支店	旭川(0177)76-2181	東京支店	東京(03)453-5511
山形営業支店	旭川(0196)51-4344	中央支店	中央(03)281-1311
福島営業支店	旭川(0188)63-3773	東支店	東(03)835-4411
新潟営業支店	旭川(0249)23-5511	西支店	西(03)348-5551
長野営業支店	旭川(0236)23-5511	南支店	南(03)490-6311
山梨営業支店	旭川(0245)21-5511	北支店	北(03)988-2011
新潟営業支店	旭川(0246)21-5511	立川支店	立川(0425)26-0911
新潟営業支店	旭川(0252)47-6101	吉祥寺支店	吉祥寺(0422)45-3811
新潟営業支店	旭川(0258)36-2155	大宮支店	大宮(0486)43-5380
新潟営業支店	旭川(0262)35-1444		

熊谷支店	熊谷(0485)25-3700	神戶支店	神戶(078)332-3311
千代田支店	千代田(0472)27-5441	姫路支店	姫路(0792)24-6677
柏支店	柏(0471)64-7011	良田支店	良田(0742)26-1622
神奈川支店	横浜(045)662-1621	島田支店	島田(082)247-4111
茨城支店	水戸(044)244-5801	敷島支店	敷島(0862)25-4455
群馬支店	高崎(0462)24-1151	敷島支店	敷島(0864)22-4343
栃木支店	宇都宮(0463)22-1711	取手支店	取手(0849)31-5063
群馬支店	前橋(0542)55-2211	取手支店	取手(0857)27-5311
茨城支店	水戸(0559)63-4455	江崎支店	江崎(0852)24-4115
栃木支店	宇都宮(0534)53-0178	山形支店	山形(0834)21-7700
群馬支店	前橋(052)262-3611	郡部支店	郡部(0836)31-8175
栃木支店	宇都宮(0532)55-6108	松島支店	松島(0878)22-4141
群馬支店	前橋(0565)31-2611	高松支店	高松(0886)26-2740
栃木支店	宇都宮(0592)25-7341	山形支店	山形(0899)45-4111
群馬支店	前橋(0593)52-9366	島田支店	島田(0888)25-0201
栃木支店	宇都宮(0582)65-0701	高松支店	高松(0897)32-5001
群馬支店	前橋(0762)23-1621	高松支店	高松(092)713-5151
栃木支店	宇都宮(0764)31-8461	高松支店	高松(0952)29-5281
群馬支店	前橋(0766)25-8115	高松支店	高松(093)541-2887
栃木支店	宇都宮(0776)22-1866	高松支店	高松(0942)39-7955
群馬支店	前橋(06)220-4711	高松支店	高松(0975)34-5339
栃木支店	宇都宮(06)346-5013	高松支店	高松(096)354-6030
群馬支店	前橋(06)720-4411	高松支店	高松(0958)27-0133
栃木支店	宇都宮(06)386-4511	高松支店	高松(0956)22-2271
群馬支店	前橋(0722)22-3905	高松支店	高松(0985)29-8080
栃木支店	宇都宮(0734)28-3211	高松支店	高松(0956)22-1611
群馬支店	前橋(075)221-8511	高松支店	高松(0992)26-1611
栃木支店	宇都宮(0775)26-0666	高松支店	高松(0988)66-5611
群馬支店	前橋(06)413-3721		