

- 高耐圧スイッチング用
- カラーテレビクロマ出力用

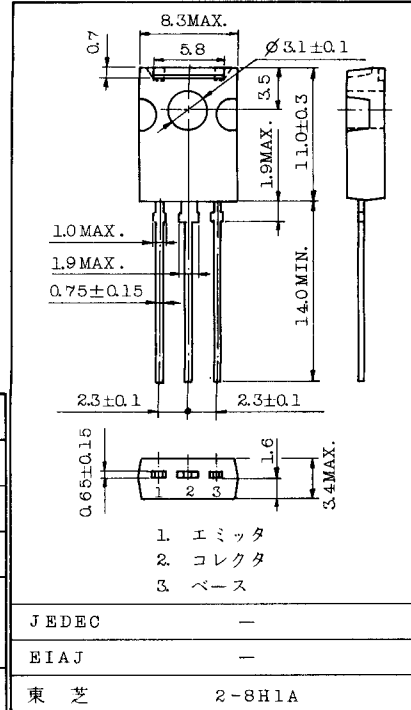
単位 : mm

## 特長

- ・ 高耐圧です。 :  $V_{CE0} = -250V$
- ・ 帰還容量が小さい。 :  $C_{re} < 2.2pF$
- ・ 2SC3424とコンプリメンタリになります。

最大定格 (  $T_a = 25^\circ C$  )

項 目	記 号	定 格	単 位
コレクタ・ベース間電圧	$V_{CB0}$	-250	V
コレクタ・エミッタ間電圧	$V_{CE0}$	-250	V
エミッタ・ベース間電圧	$V_{EB0}$	-5	V
コレクタ電流	DC	$I_C$	-50
	パルス	$I_{CP}$	-100
ベース電流	$I_B$	-20	mA
コレクタ損失	$P_C$	1.5	W
接合温度	$T_j$	150	$^\circ C$
保存温度	$T_{stg}$	-55~150	$^\circ C$

電気的特性 (  $T_a = 25^\circ C$  )

項 目	記 号	測 定 条 件	最 小	標 準	最 大	単 位
コレクタしゅ断電流	$I_{CB0}$	$V_{CB} = -200V, I_E = 0$	—	—	-1.0	$\mu A$
エミッタしゅ断電流	$I_{EB0}$	$V_{EB} = -5V, I_C = 0$	—	—	-1.0	$\mu A$
コレクタ・エミッタ間降伏電圧	$V_{(BR)CE0}$	$I_C = -1mA, I_B = 0$	-250	—	—	V
直 流 電 流 増 幅 率	$h_{FE}$	$V_{CE} = -20V, I_C = -25mA$	50	—	—	
コレクタ・エミッタ間飽和電圧	$V_{CE(sat)}$	$I_C = -10mA, I_B = -1mA$	—	—	-1.5	V
ベース・エミッタ間電圧	$V_{BE}$	$V_{CE} = -20V, I_C = -25mA$	—	-0.75	—	V
トランジション周波数	$f_T$	$V_{CE} = -10V, I_C = -10mA$	60	80	—	MHz
帰 還 容 量	$C_{re}$	$V_{CB} = -30V, I_E = 0, f = 1MHz$	—	—	2.2	pF