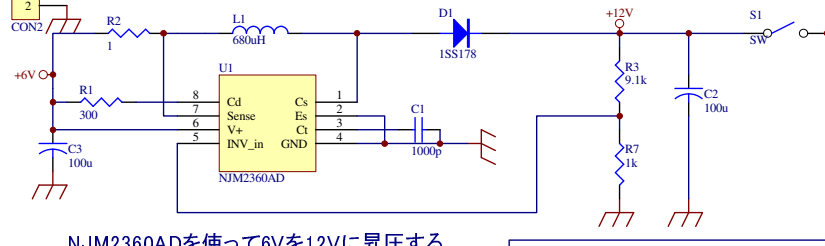


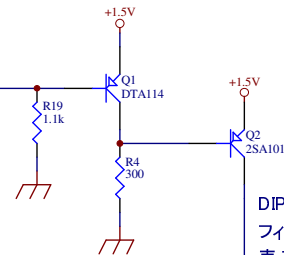
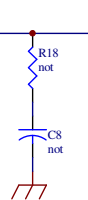
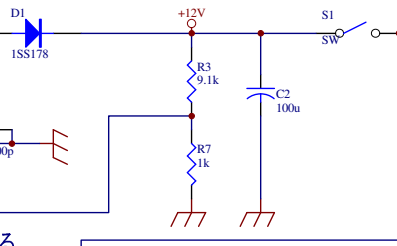


1.5V(フィラメント専用)と6Vの2電源方式

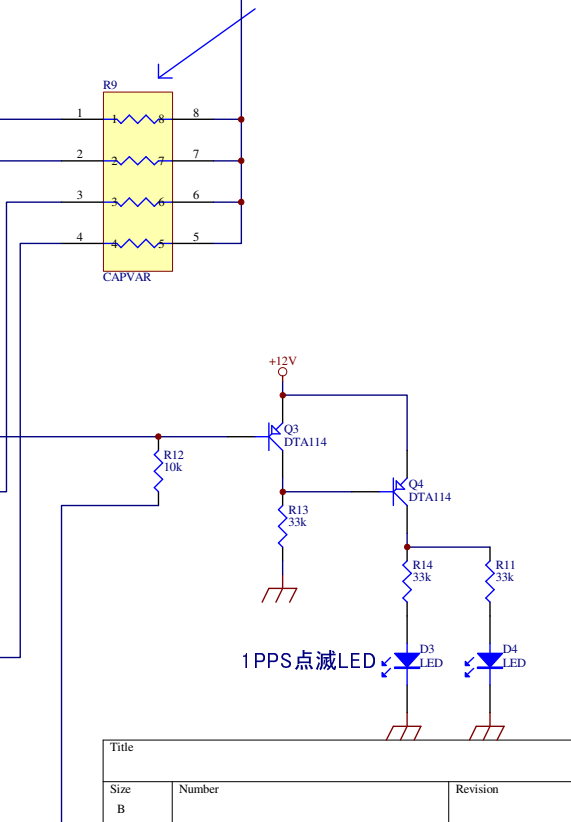
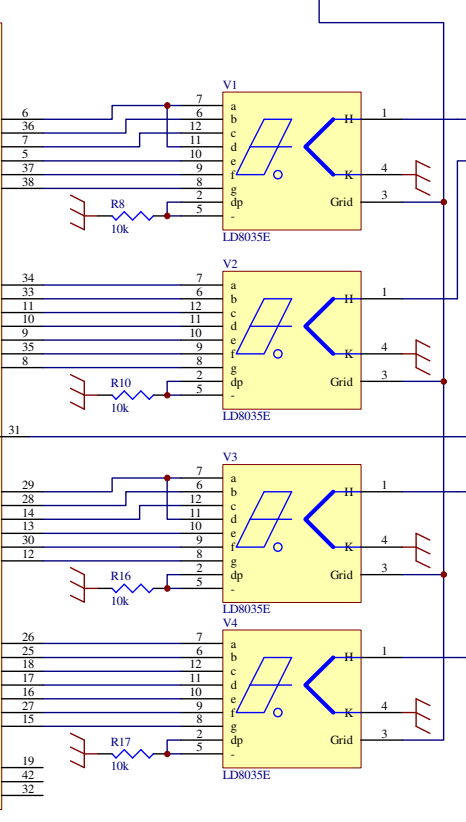
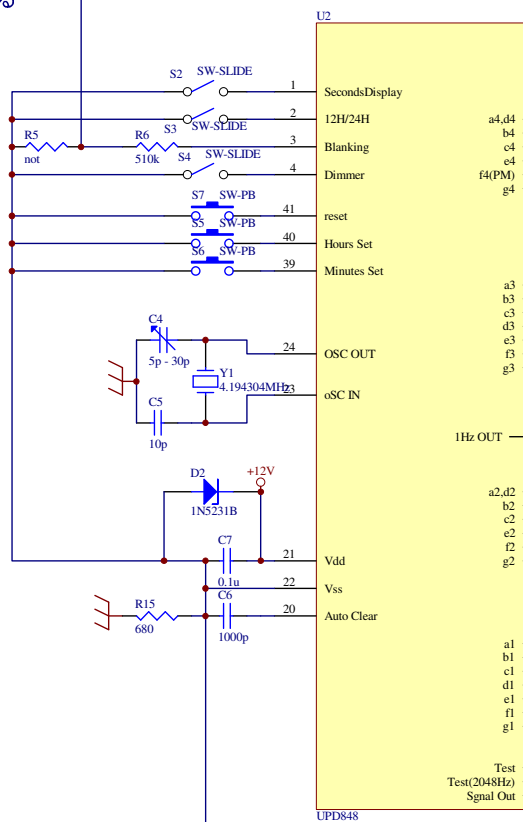
表示OFF(省エネモード)SW
このSWは筐体前面に配線する



NJM2360ADを使って6Vを12Vに昇圧する



DIP8のソケット
フィラメントの電流制限抵抗を交換して
表示輝度の調整をする
12Ω 10Ωから選ぶ



1PPS点滅LED

Title		
Size	Number	Revision
B		
Date:	7-Aug-2015	Sheet of
File:	C:\Users\Fujitsu\Desktop\MINITRON\MINITRON B4101.Ddb	1