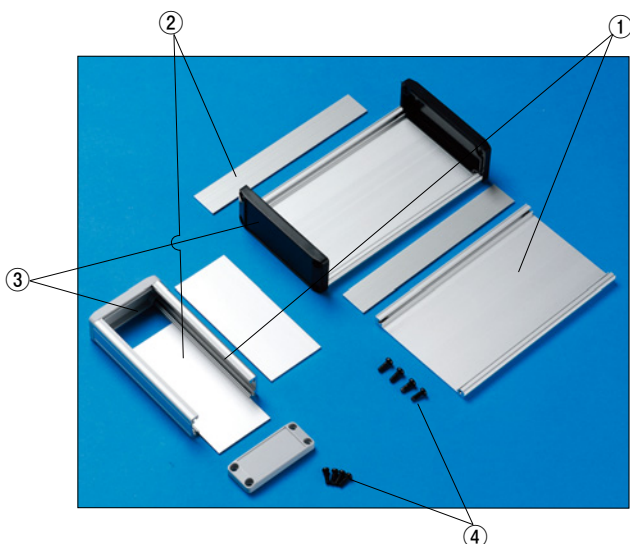
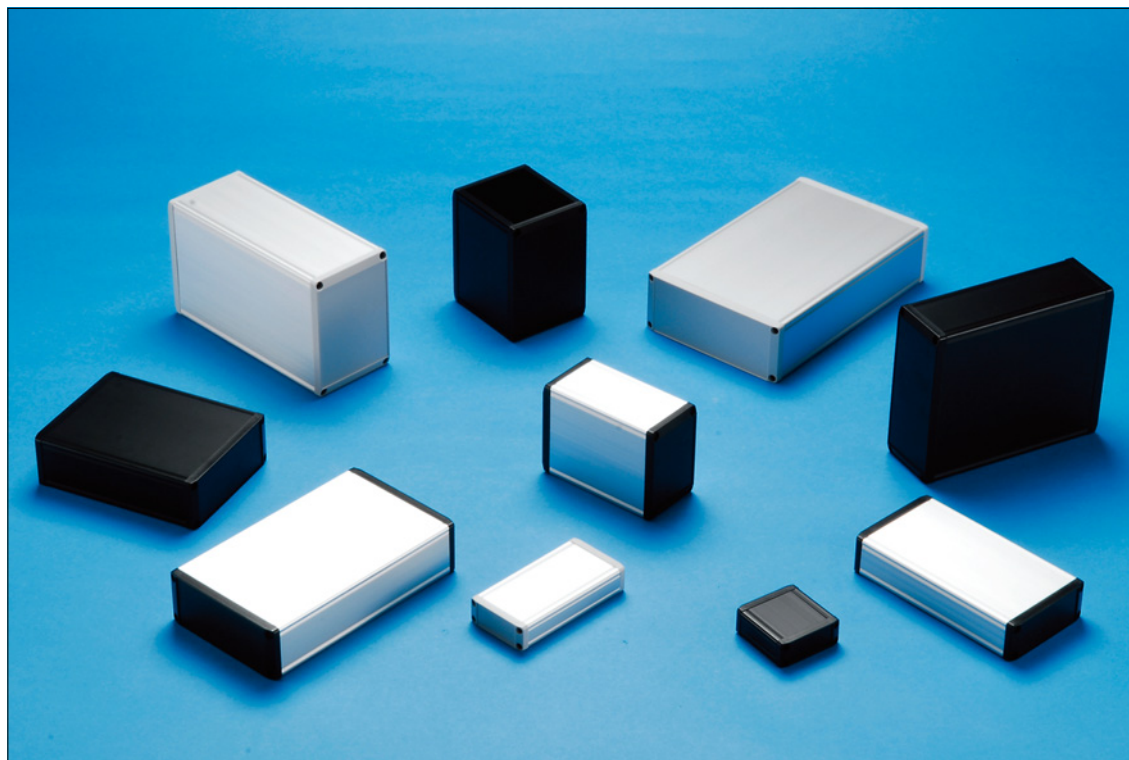


KC SERIES

KC型小型アルミケース



特徴

- KCシリーズは、ボディ部にアルミ押出材を使用しパネル部にABS樹脂を使用した、コーナーがR付きのケースです。
- ABS樹脂とアルミ押出材の組み合わせなので、軽量のケースです。
- パネルは0.75mmの段付きですので、ラミネートフィルムを貼り付ける事が出来ます。
- 組立構造の為、加工性に優れています。
- ハンドタイプのケースとして最適です。
- 色仕様はライトグレー・シルバー/ブラック・シルバー/ブラック・ブラックの3種類から選べます。

構成内容

● 構成部品図はカタログ6-63P~64Pを参照下さい。

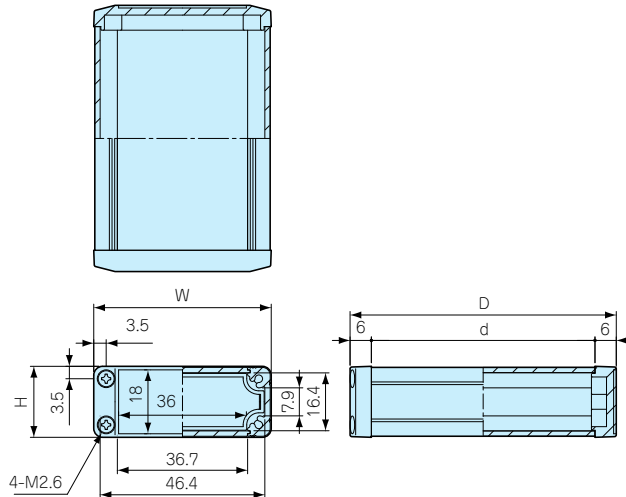
照番	名称	個数	材質	色/表面処理
1	カバーフレーム	2	A6063S-T5	シルバー・ブラックアルマイト
2	パネルフレーム	2	A6063S-T5	シルバー・ブラックアルマイト
3	パネル	2	ABS (UL94HB)	ライトグレー・ブラック/シボ
4	取付ビス	8	鉄ナベ M3×8 (KC2のみ M2.6×8)	三価黒クロメート

KC外観寸法図

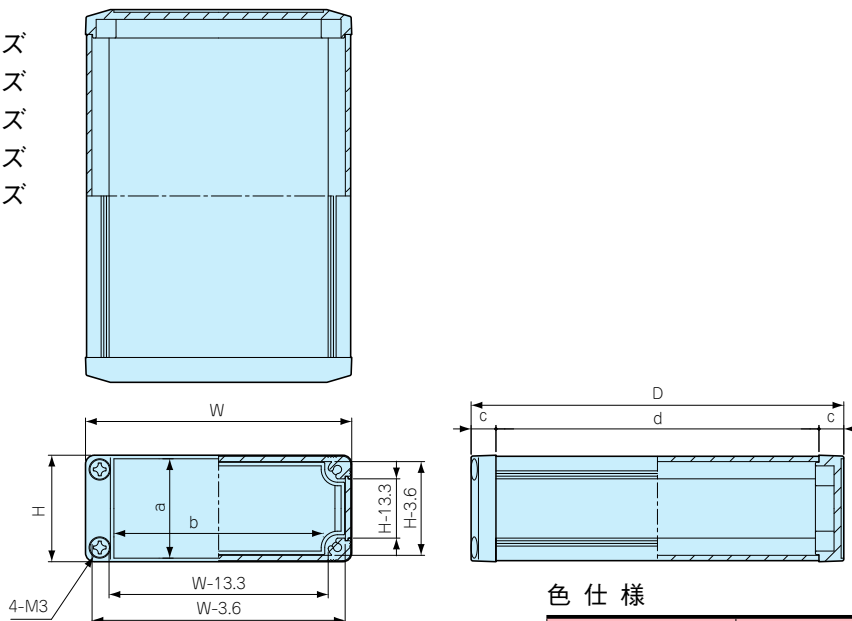
●製品のCADデータはホームページよりダウンロード可能です。

KC SERIES

KC2-5-□シリーズ



- KC3- 8-□シリーズ
- KC4-10-□シリーズ
- KC5- 8-□シリーズ
- KC5-13-□シリーズ
- KC7-10-□シリーズ



色仕様

色記号	パネル	パネル・カバーフレーム
GS	ライトグレー	シルバー
BS	ブラック	シルバー
BB	ブラック	ブラック

機種内容

- KCシリーズをご注文の際には末尾□にGS、BS、BBの色記号をつけて下さい。
- 標準価格はGS・BSタイプとBBタイプで異なります。

型番	H	W	D	a	b	c	d	自重 (g)	標準価格	
									GS・BSタイプ	BBタイプ
KC 2- 5- 5□	20	50	50	18	36	6	38	35	720	730
KC 2- 5- 8□	20	50	75	18	36	6	63	50	760	770
KC 2- 5-10□	20	50	100	18	36	6	88	65	790	810
KC 3- 8- 7□	30	75	70	28	59	7	56	75	850	870
KC 3- 8-10□	30	75	100	28	59	7	86	100	900	910
KC 3- 8-14□	30	75	140	28	59	7	126	140	980	1,000
KC 4-10- 8□	40	100	80	38	84	7	66	105	990	1,010
KC 4-10-13□	40	100	130	38	84	7	116	170	1,110	1,160
KC 4-10-17□	40	100	170	38	84	7	156	215	1,230	1,270
KC 5- 8- 7□	50	75	70	46	59	7	56	90	1,110	1,120
KC 5- 8-10□	50	75	100	46	59	7	86	125	1,200	1,230
KC 5- 8-14□	50	75	140	46	59	7	126	165	1,300	1,350
KC 5-13-10□	50	125	100	48	109	8	84	165	1,170	1,240
KC 5-13-15□	50	125	150	48	109	8	134	240	1,300	1,430
KC 5-13-20□	50	125	200	48	109	8	184	315	1,450	1,600
KC 7-10- 8□	70	100	80	66	84	7	66	140	1,350	1,380
KC 7-10-13□	70	100	130	66	84	7	116	215	1,550	1,600
KC 7-10-17□	70	100	170	66	84	7	156	275	1,680	1,770

- 1 プラスチック ケース
- 2 防水・防塵 樹脂ボックス
- 3 防水・防塵 アルミ/ ステンレスボックス
- 4 端子ボックス/ 防水コネクタ
- 5 アルミサッシ ケース
- 6 アルミフレーム/ ヒートシンクケース
- 7 メタルケース
- 8 フリーサイズ ケース
- 9 ラックケース/ サブラック
- 10 機能/ ラックパネル
- 11 電池ボックス/ ホルダー
- 12 アクセサリー/ シールド/ 熱対策部品
- 13 機構材
- 14 カスタム製品
- 技 技術資料
- 価 標準価格表



型番目次/
Photo INDEX



プラスチック
ケース



防水・防塵
樹脂ボックス



防水耐腐アルミ/
ステンレスボックス



端子ボックス/
防水コネクタ



アルミサッシ
ケース



アルミフレーム/
ヒートシンクケース



メタルケース



フリーサイズ
ケース



ラックケース/
サブラック



面板/
ラックパネル



電池ボックス/
ホルダー



アクセサリ/
シールド/
熱対策部品



機構材



カスタム製品



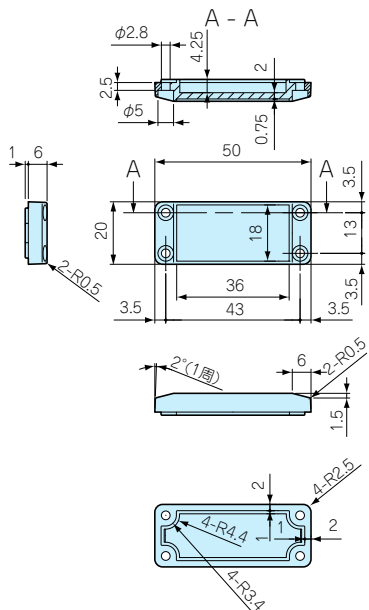
技術資料



標準価格表

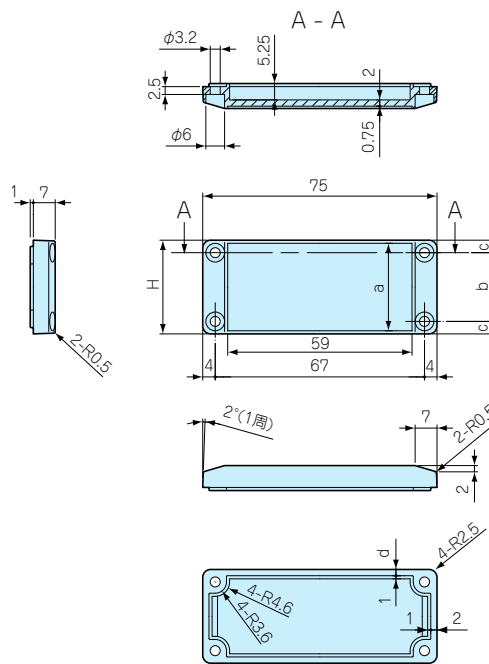
KC 構成部品図

KC 2-5-□パネル



KC 3-8-□パネル

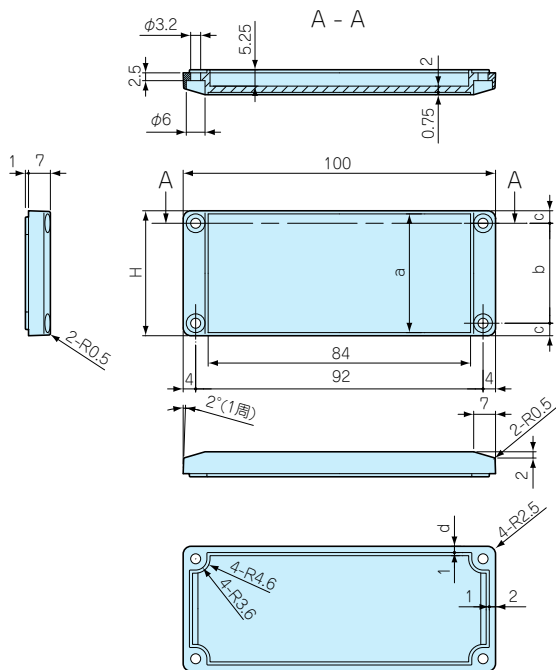
KC 5-8-□パネル



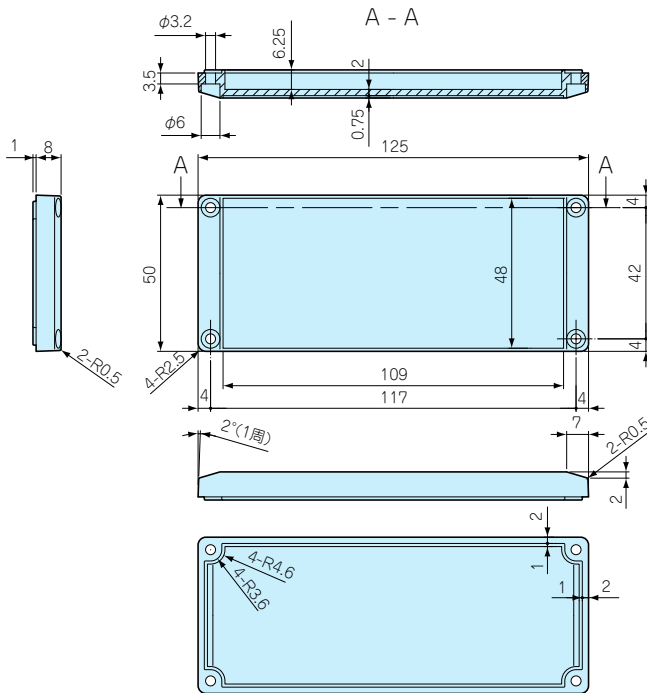
ケース型番	H	a	b	c	d
KC3-8-□	30	28	22	4	2
KC5-8-□	50	46	41.8	4.1	2.1

KC 4-10-□パネル

KC 7-10-□パネル



KC 5-13-□パネル



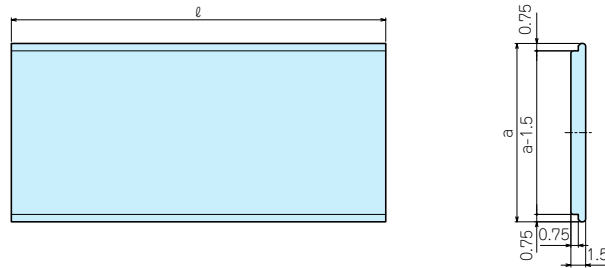
部品内容

ケース型番	H	a	b	c	d
KC4-10-□	40	38	32	4	2
KC7-10-□	70	66	61.8	4.1	2.1

仕様	材質	色/表面処理
G	ABS(UL94HB)	ライトグレー/シボ
B	ABS(UL94HB)	ブラック/シボ

KC 構成部品図

KCパネルフレーム



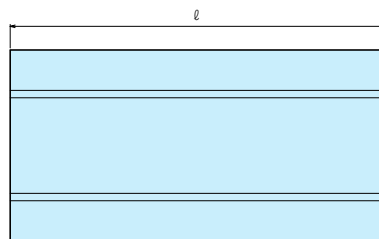
部品内容

仕様	材質	色/表面処理
S	A6063S-T5	シルバーアルマイト
B	A6063S-T5	ブラックアルマイト

ケース型番	a	ℓ
KC 2-5-5	38.1	38
KC 2-5-8	38.1	63
KC 2-5-10	38.1	88
KC 3-8-7	18.1	56
KC 3-8-10	18.1	86
KC 3-8-14	18.1	126
KC 4-10-8	28.1	66
KC 4-10-13	28.1	116
KC 4-10-17	28.1	156

ケース型番	a	ℓ
KC 5-8-7	38.1	56
KC 5-8-10	38.1	86
KC 5-8-14	38.1	126
KC 5-13-10	38.1	84
KC 5-13-15	38.1	134
KC 5-13-20	38.1	184
KC 7-10-8	58.1	66
KC 7-10-13	58.1	116
KC 7-10-17	58.1	156

KCカバーフレーム

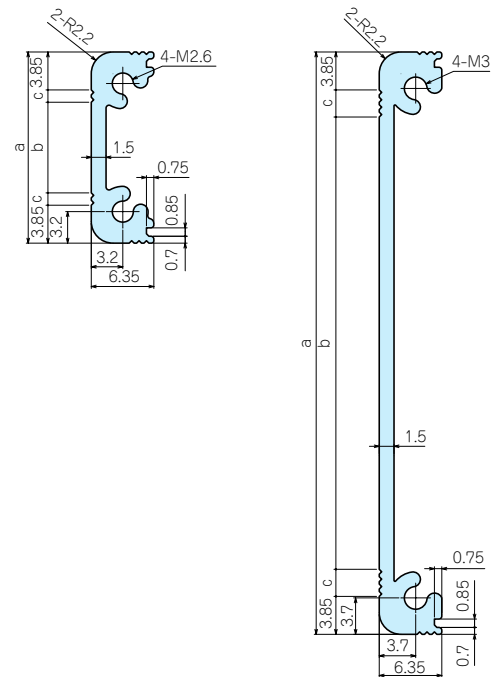


KC2-□シリーズ

KC□-8シリーズ

KC□-10シリーズ

KC□-13シリーズ



部品内容

仕様	材質	色/表面処理
S	A6063S-T5	シルバーアルマイト
B	A6063S-T5	ブラックアルマイト

ケース型番	a	b	c	ℓ
KC 2-5-5	19.4	9.2	1.25	38
KC 2-5-8	19.4	9.2	1.25	63
KC 2-5-10	19.4	9.2	1.25	88
KC 3-8-7	74.4	61.2	2.75	56
KC 3-8-10	74.4	61.2	2.75	86
KC 3-8-14	74.4	61.2	2.75	126
KC 4-10-8	99.4	86.2	2.75	66
KC 4-10-13	99.4	86.2	2.75	116
KC 4-10-17	99.4	86.2	2.75	156

ケース型番	a	b	c	ℓ
KC 5-8-7	74.4	61.2	2.75	56
KC 5-8-10	74.4	61.2	2.75	86
KC 5-8-14	74.4	61.2	2.75	126
KC 5-13-10	124.4	111.2	2.75	84
KC 5-13-15	124.4	111.2	2.75	134
KC 5-13-20	124.4	111.2	2.75	184
KC 7-10-8	99.4	86.2	2.75	66
KC 7-10-13	99.4	86.2	2.75	116
KC 7-10-17	99.4	86.2	2.75	156



型番目次/
Photo INDEX

1

プラスチック
ケース

2

防水・防塵
樹脂ボックス

3

防水・防塵アルミ/
ステンレスボックス

4

端子ボックス/
防水コネクタ

5

アルミサッシ
ケース

6

アルミフレーム/
ヒートシンクケース

7

メタルケース

8

フリーサイズ
ケース

9

ラックケース/
サブラック

10

覆板/
ラックパネル

11

電池ボックス/
ホルダー

12

アクセサリ/
シールド/
熱対策部品

13

機構材

14

カスタム製品

技

技術資料

価

標準価格表